



NORME UL/CSA standards

Fusibili classe Supplemental - Tensione nominale 250V e 600V <i>Class Supplemental fuses - Rated voltage 250V and 600V</i>	186
Fusibili classe CC - Tensione nominale 600V <i>Class CC fuses - Rated voltage 600V</i>	187
Fusibili classe J - Tensione nominale 600V <i>Class J fuses - Rated voltage 600V</i>	188
Fusibili classe T - Tensione nominale 300V e 600V <i>Class T fuses - Rated voltage 300V and 600V</i>	190
Fusibili tipo KLM e DMM-B <i>Type KLM and DMM-B fuses</i>	191
Fusibili extrarapidi fissaggio a bullone <i>High speed screw fixing fuses</i>	192
Basi portafusibili e accessori <i>Fuse bases and accessories</i>	194
Dimensioni e caratteristiche tecniche <i>Dimensions and technical specifications</i>	197

FUSIBILI OMOLOGATI PER IL NORD-AMERICA CLASSE "SUPPLEMENTAL" A 250V E 600V

NORTH-AMERICA APPROVED FUSES
CLASS "SUPPLEMENTAL" AT 250V AND 600V

Norme - Standards UL 248-14, CSA C22.2

I fusibili di questa pagina appartengono alla classe UL/CSA denominata "supplemental". Si tratta di fusibili di tipo rapido e di tipo ritardato che, rispetto ai fusibili delle altre classi, hanno un potere di interruzione più basso, ma di contro hanno dimensioni molto compatte e costo contenuto. In particolare i fusibili FNM e FNQ sono di tipo ritardato e trovano applicazione per la protezione dal corto circuito di motori e di apparecchiature che presentano correnti di spunto all'avvio. I fusibili BAF e KTK sono invece di tipo rapido e trovano applicazione nella protezione, sia dal sovraccarico che dal corto circuito, di cavi e circuiti senza componenti induttive.

The fuses presented on this page all belong to the UL/CSA fuses class called "supplemental". They are fuses with a quick-acting and time-delay characteristic that, compared to the fuses of the other classes, have a lower breaking capacity, but have a very compact size and low cost. In particular, the FNM and FNQ are time-delay fuses and are used for short-circuit protection of motors and equipments that have inrush current at startup. The BAF and KTK are quick-acting fuses and they are used for protection, both from overloads and short circuits, of cables and circuits without inductive components.



Fusibile FNM-1
FNM-1 fuse

FUSIBILI A STANDARD UL-CSA - SERIE T RITARDATI A 250V - CON OMOLOGAZIONI

SERIES T TIME-DELAY 250V FUSES - ACCORDING TO UL/CSA STANDARDS   APPROVED

tipo type	serie T ritardati T series time-delay fuses		I_n (A) I_n (A)	V_n (V) V_n (V)	conf. pack.
	codice IW IW code	descrizione description			
UL-10 10,3x38	1800101	FNM-1	1A	250V	1-10
	1800102	FNM-2	2A	250V	1-10
	1800103	FNM-3	3A	250V	1-10
	1800104	FNM-4	4A	250V	1-10
	1800105	FNM-5	5A	250V	1-10
	1800106	FNM-6	6A	250V	1-10
	1800107	FNM-7	7A	250V	1-10
	1800108	FNM-8	8A	250V	1-10
	1800109	FNM-9	9A	250V	1-10
	1800110	FNM-10	10A	250V	1-10
	1800112	FNM-12	12A	250V	1-10
	1800115	FNM-15	15A	250V	1-10
	1800120	FNM-20	20A	250V	1-10
	1800125	FNM-25	25A	250V	1-10
	1800130	FNM-30	30A	250V	1-10

Portafusibili: tipo BCH pag. 70, tipo BMM pag. 194

Fuseholder: BCH type page 70, BMM type page 194



Fusibile FNQ-4
FNQ-4 fuse

FUSIBILI A STANDARD UL-CSA - SERIE F RAPIDI E T RITARDATI A 600V - CON OMOLOGAZIONI

SERIES F FAST-ACTING AND T TIME-DELAY 600V FUSES - ACCORDING TO UL/CSA STANDARDS   APPROVED

tipo type	serie F rapidi F series fast-acting fuses		serie T ritardati T series time-delay fuses		I_n (A) I_n (A)	V_n (V) V_n (V)	conf. pack.
	codice IW IW code	descrizione description	codice IW IW code	descrizione description			
UL-10 10,3x38	1810625	KTK-1/2	1800300 ⁽¹⁾	FNQ-1/2	0,5A	600V	1-10
	1800201	KTK-1	1800301 ⁽¹⁾	FNQ-1	1A	600V	1-10
	1800202	KTK-2	1800302 ⁽¹⁾	FNQ-2	2A	600V	1-10
	1800203	KTK-3	1800303 ⁽¹⁾	FNQ-3	3A	600V	1-10
	1800204	KTK-4	1800304 ⁽¹⁾	FNQ-4	4A	600V	1-10
	1800205	KTK-5	1800305 ⁽¹⁾	FNQ-5	5A	600V	1-10
	1800206	KTK-6	1800306 ⁽¹⁾	FNQ-6	6A	600V	1-10
	1800207	KTK-7	1800307 ⁽¹⁾	FNQ-7	7A	600V	1-10
	1800208	KTK-8	1800308 ⁽¹⁾	FNQ-8	8A	600V	1-10
	1800209	KTK-9	1800309 ⁽¹⁾	FNQ-9	9A	600V	1-10
	1800210	KTK-10	1800310 ⁽¹⁾	FNQ-10	10A	600V	1-10
	1800212	KTK-12	1800312 ⁽¹⁾	FNQ-12	12A	600V	1-10
	1800215	KTK-15	1800315 ⁽¹⁾	FNQ-15	15A	600V	1-10
	1800220	KTK-20	1800320 ⁽¹⁾	FNQ-20	20A	600V	1-10
	1800225	KTK-25	1800325 ⁽¹⁾	FNQ-25	25A	600V	1-10
	1800230	KTK-30	1800330 ⁽¹⁾	FNQ-30	30A	600V	1-10

(1) 500V

(1) 500V

Portafusibili: tipo BCH pag. 70, tipo BMM pag. 194

Fuseholder: BCH type page 70, BMM type page 194

FUSIBILI OMOLOGATI PER IL NORD-AMERICA CLASSE "CC" A 600V

NORTH-AMERICA APPROVED FUSES
CLASS "CC" AT 600V

Norme - Standards UL 248-4, CSA C22.2

I fusibili di questa pagina appartengono alla classe di fusibili UL/CSA denominata CC (sigla che non ha nulla a che fare con la corrente continua). Si tratta di fusibili rapidi e ritardati utilizzabili nei cosiddetti "branch circuits". Il loro potere di interruzione è di 200kA. Sono di tipo "rejection type", cioè hanno una polarizzazione e vanno utilizzati in combinazione con gli appositi portafusibili della serie BCC (vedi pag. 195). I fusibili KTK-R sono di tipo rapido, mentre i fusibili FNQ-R sono di tipo ritardato. I fusibili LP-CC presentano una curva di intervento che, per basse sovracorrenti può essere considerata di tipo ritardato, mentre per correnti di corto circuito diventa di tipo rapido.

The fuses featured on this page belong to the UL/CSA fuses class called CC (an acronym that has nothing to do with direct current). They are quick-acting and time-delay fuses used in so-called "branch circuits". Their breaking capacity is 200kA. They are fuses of "rejection type" and should be used only in combination with the fuseholders of the BCC series (see page 195). Fuses KTK-R are of quick-acting type, while FNQ-R fuses are of time-delay type. The LP-CC fuses present a time-current characteristic that, for low overcurrents, can be considered of time-delay type, while for short circuit currents becomes of quick-acting type.



UL-10F CC
UL-10F CC fuse

FUSIBILI RAPIDI A STANDARD UL-CSA - CLASSE CC A 600V - CON OMOLOGAZIONI CLASS CC 600V FAST-ACTING FUSES - ACCORDING TO UL-CSA STANDARDS - APPROVED

tipo type	codice IW IW code	descrizione description	I_n (A) I_n (A)	V_n (V) V_n (V)	conf. pack.
	1808000	KTK-R-1/2	0,5A	600V	1-10
	1808001	KTK-R-1	1A	600V	1-10
	1808031	KTK-R-1-1/2	1,5A	600V	1-10
	1808002	KTK-R-2	2A	600V	1-10
	1808032	KTK-R-2-1/2	2,5A	600V	1-10
	1808003	KTK-R-3	3A	600V	1-10
	1808033	KTK-R-3-1/2	3,5A	600V	1-10
	1808004	KTK-R-4	4A	600V	1-10
	1808005	KTK-R-5	5A	600V	1-10
	1808006	KTK-R-6	6A	600V	1-10
	1808007	KTK-R-7	7A	600V	1-10
	1808008	KTK-R-8	8A	600V	1-10
	1808009	KTK-R-9	9A	600V	1-10
	1808010	KTK-R-10	10A	600V	1-10
	1808012	KTK-R-12	12A	600V	1-10
	1808015	KTK-R-15	15A	600V	1-10
	1808020	KTK-R-20	20A	600V	1-10
	1808025	KTK-R-25	25A	600V	1-10
	1808030	KTK-R-30	30A	600V	1-10

Portafusibili: pag. 195

Fuseholder: page 195



UL-10T CC
UL-10T CC fuse

FUSIBILI RITARDATI A STANDARD UL-CSA - CLASSE CC A 600V - CON OMOLOGAZIONI CLASS CC 600V TIME-DELAY FUSES - ACCORDING TO UL-CSA STANDARDS - APPROVED

tipo type	codice IW IW code	descrizione description	codice IW IW code	descrizione description	I_n (A) I_n (A)	V_n (V) V_n (V)	conf. pack.
	1809000	FNQ-R-1/2	1808050	LP-CC-1/2	0,5A	600V	1-10
	1809001	FNQ-R-1	1808051	LP-CC-1	1A	600V	1-10
	1809033	FNQ-R-1-1/2	1808084	LP-CC-1-1/2	1,5A	600V	1-10
	1809002	FNQ-R-2	1808052	LP-CC-2	2A	600V	1-10
	1809034	FNQ-R-2-1/2	1808082	LP-CC-2-1/2	2,5A	600V	1-10
	1809003	FNQ-R-3	1808053	LP-CC-3	3A	600V	1-10
	1809035	FNQ-R-3-1/2	1808083	LP-CC-3-1/2	3,5A	600V	1-10
	1809004	FNQ-R-4	1808054	LP-CC-4	4A	600V	1-10
	1809005	FNQ-R-5	1808055	LP-CC-5	5A	600V	1-10
	1809006	FNQ-R-6	1808056	LP-CC-6	6A	600V	1-10
	1809007	FNQ-R-7	1808057	LP-CC-7	7A	600V	1-10
	1809008	FNQ-R-8	1808058	LP-CC-8	8A	600V	1-10
	1809009	FNQ-R-9	1808059	LP-CC-9	9A	600V	1-10
	1809010	FNQ-R-10	1808060	LP-CC-10	10A	600V	1-10
	1809012	FNQ-R-12	1808062	LP-CC-12	12A	600V	1-10
	1809015	FNQ-R-15	1808065	LP-CC-15	15A	600V	1-10
	1809020	FNQ-R-20	1808070	LP-CC-20	20A	600V	1-10
	1809025	FNQ-R-25	1808075	LP-CC-25	25A	600V	1-10
	1809030	FNQ-R-30	1808080	LP-CC-30	30A	600V	1-10

Portafusibili: pag. 195

Fuseholder: page 195

FUSIBILI OMOLOGATI PER IL NORD-AMERICA CLASSE "J" A 600V

NORTH-AMERICA APPROVED FUSES
CLASS "J" AT 600V

Norme - Standards UL 248-8, UL 248-12, CSA C22.2

I fusibili appartenenti alla classe di fusibili a standard UL/CSA denominata J sono del tipo a limitazione di corrente, e possono essere utilizzati per la protezione di qualunque tipo di circuito (main, feeder and branch). In particolare i fusibili della serie LPJ-SP sono di tipo ritardato, hanno potere di interruzione di 300kA, e trovano applicazione per la protezione dal corto circuito di motori e di apparecchiature che presentano correnti di spunto all'avvio. I fusibili della serie JKS sono di tipo rapido, hanno potere di interruzione di 200kA e trovano applicazione nella protezione, sia dal sovraccarico che dal corto circuito, di cavi e circuiti senza componenti induttive.

The fuses belonging to the to the UL/CSA fuses class called J are current limiting fuses, and they can be used to protect any type of circuit (main, feeder and branch). In particular, the fuses series LPJ-SP have a time-current characteristic of time-delay type, they have breaking capacity of 300kA, and they are used for short-circuit protection of motors and equipments that have inrush current at startup. The fuses series JKS have a quick-acting time-current characteristic, they have a breaking capacity of 200kA and they are used for protection, both from overloads and short circuits, of cables and circuits without inductive components.



Fusibile LPJ-40SP
LPJ-40SP fuse



Fusibile LPJ-175SP
LPJ-175SP fuse

FUSIBILI A STANDARD UL-CSA - CLASSE J A 600V - CON OMOLOGAZIONI

CLASS J FUSES 600V - ACCORDING TO UL-CSA STANDARDS -   APPROVED

tipo type	tipo LPJ ritardati type LPJ time-delay fuses		tipo JKS rapidi type JKS fast-acting fuses		I _n (A) I _n (A)	V _n (V) V _n (V)	conf. pack.	
	codice IW IW code	descrizione description	codice IW IW code	descrizione description				
WPJ-21 21x57	1807001	LPJ-1SP	1806001	JKS-1	1A	600V	1-10	
	1807002	LPJ-2SP	1806002	JKS-2	2A	600V	1-10	
	1807003	LPJ-3SP	1806003	JKS-3	3A	600V	1-10	
	1807004	LPJ-4SP	1806004	JKS-4	4A	600V	1-10	
	1807005	LPJ-5SP	1806005	JKS-5	5A	600V	1-10	
	1807006	LPJ-6SP	1806006	JKS-6	6A	600V	1-10	
	1807007	LPJ-7SP	—	—	7A	600V	1-10	
	1807008	LPJ-8SP	1806008	JKS-8	8A	600V	1-10	
	1807010	LPJ-10SP	1806010	JKS-10	10A	600V	1-10	
	1807012	LPJ-12SP	1806012	JKS-12	12A	600V	1-10	
	1807015	LPJ-15SP	1806015	JKS-15	15A	600V	1-10	
	1807017	LPJ-17,5SP	—	—	17,5A	600V	1-10	
	1807020	LPJ-20SP	1806020	JKS-20	20A	600V	1-10	
	1807025	LPJ-25SP	1806025	JKS-25	25A	600V	1-10	
	1807030	LPJ-30SP	1806030	JKS-30	30A	600V	1-10	
	WPJ-27 27x60	1807035	LPJ-35SP	1806035	JKS-35	35A	600V	1-10
		1807040	LPJ-40SP	1806040	JKS-40	40A	600V	1-10
1807045		LPJ-45SP	1806045	JKS-45	45A	600V	1-10	
1807050		LPJ-50SP	1806050	JKS-50	50A	600V	1-10	
1807060		LPJ-60SP	1806060	JKS-60	60A	600V	1-10	
1807070		LPJ-70SP	1806070	JKS-70	70A	600V	1	
WPJ-29 29x117	1807080	LPJ-80SP	1806080	JKS-80	80A	600V	1	
	1807090	LPJ-90SP	1806090	JKS-90	90A	600V	1	
	1807100	LPJ-100SP	1806100	JKS-100	100A	600V	1	
WPJ-41 41x146	1807110	LPJ-110SP	1806110	JKS-110	110A	600V	1	
	1807125	LPJ-125SP	1806125	JKS-125	125A	600V	1	
	1807150	LPJ-150SP	1806150	JKS-150	150A	600V	1	
	1807175	LPJ-175SP	1806175	JKS-175	175A	600V	1	
	1807200	LPJ-200SP	1806200	JKS-200	200A	600V	1	
WPJ-54 54x181	1807225	LPJ-225SP	1806225	JKS-225	225A	600V	1	
	1807250	LPJ-250SP	1806250	JKS-250	250A	600V	1	
	1807300	LPJ-300SP	1806300	JKS-300	300A	600V	1	
	1807350	LPJ-350SP	1806350	JKS-350	350A	600V	1	
	1807400	LPJ-400SP	1806400	JKS-400	400A	600V	1	
WPJ-64 64x203	1807450	LPJ-450SP	1806450	JKS-450	450A	600V	1	
	1807500	LPJ-500SP	1806500	JKS-500	500A	600V	1	
	1807600	LPJ-600SP	1806600	JKS-600	600A	600V	1	

Portafusibili: pag. 194

Fuseholder: page 194

FUSIBILI OMOLOGATI PER IL NORD-AMERICA CLASSE "J" A 600V

NORTH-AMERICA APPROVED FUSES
CLASS "J" AT 600V

Norme - Standards UL 248-8, CSA C22.2

I fusibili presentati in questa pagina appartengono alla classe di fusibili UL/CSA denominata J. Essi sono fusibili con caratteristica di intervento di tipo extrarapido e sono fusibili del tipo a limitazione di corrente. Il corpo di questi fusibili è realizzato in melamina e l'elemento fusibile interno è in argento puro. Questi fusibili possono anche essere utilizzati in corrente continua fino ad un massimo di 450V DC (in questo caso l'omologazione UL è valida solo per fusibili da 30A a 600A). Questi fusibili sono tipicamente utilizzati per la protezione di AC e DC drives e di apparecchiature che contengono semiconduttori.

The fuses featured on this page belong to the UL/CSA fuses class called J. They are fuses with a time-current characteristic of high speed type and they are current-limiting fuses. The body of these fuses is made of melamine and the internal fuse element is made of pure silver. These fuses may also be used in direct current applications up to a maximum of 450V DC (in this case the UL approval is valid only for fuses from 30A to 600A). These fuses are typically used for the protection of AC and DC drives and equipments that contain semiconductors.



Fusibile DFJ-100
DFJ-100 fuse

FUSIBILI EXTRARAPIDI A STANDARD UL-CSA - CLASSE J A 600V - CON OMOLOGAZIONI CLASS J 600V HIGH SPEED FUSES - ACCORDING TO UL-CSA STANDARDS - APPROVED

tipo type	codice IW IW code	descrizione description	I _n (A) I _n (A)	V _n (V) V _n (V)	conf. pack.
DFJ-21 21x57	1809050	DFJ-1	1A	600V	1-10
	1809051	DFJ-2	2A	600V	1-10
	1809052	DFJ-3	3A	600V	1-10
	1809053	DFJ-4	4A	600V	1-10
	1809054	DFJ-5	5A	600V	1-10
	1809055	DFJ-6	6A	600V	1-10
	1809056	DFJ-8	8A	600V	1-10
	1809057	DFJ-10	10A	600V	1-10
	1809058	DFJ-12	12A	600V	1-10
	1809059	DFJ-15	15A	600V	1-10
	1809060	DFJ-20	20A	600V	1-10
	1809061	DFJ-25	25A	600V	1-10
DFJ-27 27x60	1809062	DFJ-30	30A	600V	1-10
	1809063	DFJ-35	35A	600V	1-10
	1809064	DFJ-40	40A	600V	1-10
	1809065	DFJ-45	45A	600V	1-10
	1809066	DFJ-50	50A	600V	1-10
	1809067	DFJ-60	60A	600V	1-10
	DFJ-29 29x117	1809068	DFJ-70	70A	600V
1809069		DFJ-80	80A	600V	1-10
1809070		DFJ-90	90A	600V	1-10
1809071		DFJ-100	100A	600V	1-10
DFJ-41 41x146	1809072	DFJ-110	110A	600V	1-10
	1809073	DFJ-125	125A	600V	1-10
	1809074	DFJ-150	150A	600V	1-10
	1809075	DFJ-175	175A	600V	1-10
	1809076	DFJ-200	200A	600V	1-10
	DFJ-54 54x181	1809077	DFJ-225	225A	600V
1809078		DFJ-250	250A	600V	1-10
1809079		DFJ-300	300A	600V	1-10
1809080		DFJ-350	350A	600V	1-10
1809081		DFJ-400	400A	600V	1-10
DFJ-64 64x203	1809082	DFJ-450	450A	600V	1-10
	1809083	DFJ-500	500A	600V	1-10
	1809084	DFJ-600	600A	600V	1-10

Portafusibili: pag. 194

Fuseholder: page 194

UL / CSA

FUSIBILI OMOLOGATI PER IL NORD-AMERICA CLASSE "T"

NORTH-AMERICA APPROVED FUSES CLASS "T"

Norme - Standards UL 248-12, UL 248-15, CSA C22.2

I fusibili JIN e JIS appartengono alla classe T, sono di tipo rapido a limitazione di corrente, e con potere di interruzione di 200kA. Le applicazioni sono le stesse dei fusibili della classe RK1, ma rispetto ad essi presentano delle dimensioni ridotte.

The fuses JIN and JIS belong to the UL/CSA class T, they have a quick-acting characteristic, they are current limiting fuses and have a breaking capacity of 200kA. The applications are the same as the class RK1 fuses, but compared to them, they have much more compact size.



Fusibile JIN-30
JIN-30 fuse



Fusibile JIS-30
JIS-30 fuse

FUSIBILI RAPIDI A STANDARD UL-CSA - CLASSE T - CON OMOLOGAZIONI CLASS T FAST-ACTING FUSES - ACCORDING TO UL-CSA STANDARDS - APPROVED

tipo type	300V		600V		I _n (A) I _n (A)	conf. pack.
	codice IW IW code	descrizione description	codice IW IW code	descrizione description		
10x22 (300V) 14x38 (600V)	-	-	1809250	JIS-1	1A	1-10
	1809201	JIN-2	1809251	JIS-2	2A	1-10
	1809203	JIN-6	1809253	JIS-6	6A	1-10
	1809204	JIN-10	1809254	JIS-10	10A	1-10
	1809205	JIN-15	1809255	JIS-15	15A	1-10
	1809206	JIN-20	1809256	JIS-20	20A	1-10
	1809208	JIN-30	1809258	JIS-30	30A	1-10
14x22 (300V) 21x39 (600V)	-	-	1809259	JIS-35	35A	1-10
	1809210	JIN-40	1809260	JIS-40	40A	1-10
	1809212	JIN-50	1809262	JIS-50	50A	1-10
19x55 (300V) 19x75 (600V)	1809213	JIN-60	1809263	JIS-60	60A	1-10
	1809215	JIN-80	1809265	JIS-80	80A	1-5
	1809216	JIN-90	1809266	JIS-90	90A	1-5
22x62 (300V) 22x83 (600V)	1809217	JIN-100	1809267	JIS-100	100A	1-5
	1809219	JIN-125	1809269	JIS-125	125A	1
25x70 (300V) 25x92 (600V)	1809220	JIN-150	1809270	JIS-150	150A	1
	1809222	JIN-200	1809272	JIS-200	200A	1
32x78 (300V) 32x102 (600V)	1809224	JIN-250	1809274	JIS-250	250A	1
	1809225	JIN-300	1809275	JIS-300	300A	1
	1809227	JIN-400	1809277	JIS-400	400A	1
	1809228	JIN-450	1809278	JIS-450	450A	1
	1809229	JIN-500	1809279	JIS-500	500A	1
	1809230	JIN-600	1809280	JIS-600	600A	1

Portafusibili: pag. 195

Fuseholder: page 195

FUSIBILI OMOLOGATI PER IL NORD-AMERICA TIPO "KLM" E TIPO "DMM-B"

NORTH-AMERICA APPROVED FUSES
TYPE "KLM" AND TYPE "DMM-B"

Norme - Standards UL 248-14, CSA C22.2

I fusibili KLM appartengono alla classe di fusibili UL/CSA denominata "supplemental". Essi sono del tipo rapido, e possono essere utilizzati anche in circuiti operanti in corrente continua fino a 600V DC (in questo caso l'omologazione UL è valida da 500mA a 30A). Il loro potere di interruzione è di 100kA se utilizzati in corrente alternata (AC), o di 50kA se utilizzati in corrente continua (DC). I fusibili tipo DMM-B sono utilizzabili fino a 1000V AC e DC, ma il loro utilizzo è limitato alla sola protezione dei multimetri. Il corpo di questi fusibili è realizzato in melamina ed i contatti sono in ottone nichelato.

The fuses of the KLM series belong to the UL/CSA fuses class called "supplemental". They have a quick-acting characteristic, and they can also be used in circuits operating in direct current up to 600V DC (in this case the UL approval is valid from 500mA to 30A). Their breaking capacity is 100kA when used in alternating current (AC), or 50 kA when used in direct current (DC). The fuses type DMM-B can be used up to 1000V AC and DC, but their use is exclusively limited to the protection of multimeters. The body of these fuses is made of melamine and the contacts are made by nickel plated brass.



Fusibile KLM-1
KLM-1 fuse

FUSIBILI RAPIDI A STANDARD UL-CSA - TENSIONE 600V - CON OMOLOGAZIONI

FAST-ACTING FUSES - VOLTAGE 600V - ACCORDING TO UL-CSA STANDARDS -   APPROVED

tipo type	codice IW IW code	descrizione description	I_n (A) I_n (A)	V_n (V) V_n (V)	conf. pack.
UL-10F 10,3x38	1809300	KLM-1/10	100mA	600V AC/DC	1-10
	1809301	KLM-1/8	125mA	600V AC/DC	1-10
	1809302	KLM-2/10	200mA	600V AC/DC	1-10
	1809303	KLM-1/4	250mA	600V AC/DC	1-10
	1809304	KLM-3/10	300mA	600V AC/DC	1-10
	1809305	KLM-1/2	500mA	600V AC/DC	1-10
	1809306	KLM-3/4	750mA	600V AC/DC	1-10
	1809307	KLM-1	1A	600V AC/DC	1-10
	1809308	KLM-1-1/2	1,5A	600V AC/DC	1-10
	1809309	KLM-2	2A	600V AC/DC	1-10
	1809310	KLM-3	3A	600V AC/DC	1-10
	1809311	KLM-4	4A	600V AC/DC	1-10
	1809312	KLM-5	5A	600V AC/DC	1-10
	1809313	KLM-6	6A	600V AC/DC	1-10
	1809314	KLM-8	8A	600V AC/DC	1-10
	1809315	KLM-10	10A	600V AC/DC	1-10
	1809316	KLM-12	12A	600V AC/DC	1-10
	1809317	KLM-15	15A	600V AC/DC	1-10
	1809318	KLM-20	20A	600V AC/DC	1-10
	1809319	KLM-25	25A	600V AC/DC	1-10
1809320	KLM-30	30A	600V AC/DC	1-10	

Portafusibili: tipo BCH pag. 70, tipo BMM pag. 194

Fuseholder: BCH type page 70, BMM type page 194



Fusibile DMM-B-44/100
DMM-B-44/100 fuse

FUSIBILI RAPIDI A STANDARD UL-CSA - TENSIONE 1000V - CON OMOLOGAZIONE

FAST-ACTING FUSES - VOLTAGE 1000V - ACCORDING TO UL-CSA STANDARD -  APPROVED

tipo type	codice IW IW code	descrizione description	I_n (A) I_n (A)	V_n (V) V_n (V)	conf. pack.
UL-10F	1810223	DMM-B-44/100	440mA	1000V AC/DC	1-10
	1810622	DMM-B-11	11A	1000V AC/DC	1-10

DMM-B-44/100 fornibile fino ad esaurimento scorte

DMM-4-44/100 available until stock last

FUSIBILI OMOLOGATI PER IL NORD-AMERICA EXTRARAPIDI FISSAGGIO A BULLONE - SERIE "FWX" E "FWH"

NORTH-AMERICA APPROVED FUSES
HIGH SPEED SCREW FIXING - SERIES "FWX" AND "FWH"

Norme - Standards UL 248-13

I fusibili della serie FWX sono di tipo extrarapido, con potere di interruzione di 200kA, e possono essere utilizzati anche in corrente continua fino ad un massimo di 250V DC. Anche i fusibili della serie FWH sono di tipo extrarapido, con potere di interruzione di 200kA, e possono essere utilizzati anche in corrente continua fino ad un massimo di 500V DC. Grazie alla loro caratteristica di intervento di tipo extrarapido ed al loro basso valore di energia specifica passante (I^2t), questi fusibili sono ideali per la protezione di tutte quelle apparecchiature che contengono semiconduttori: inverter, AC e DC drives, soft-starters, ecc.

The fuses of the FWX series are high speed fuses, with a breaking capacity of 200kA, and they can also be used in direct current applications up to a maximum of 250V DC. Even the FWH fuses are high speed fuses, with a breaking capacity of 200kA, and they can also be used in direct current applications up to a maximum of 500V DC. Due to their high speed time-current characteristic and to their low value of specific let-through energy (I^2t), these fuses are ideal for the protection of equipments that contain semiconductors: inverter, AC and DC drives, soft-starters, etc.



Fusibile FWX-700A
FWX-700A fuse

FUSIBILI EXTRARAPIDI - SERIE FWX 250VAC/DC - CON OMOLOGAZIONE

HIGH SPEED FUSES SERIES FWX 250VAC/DC - APPROVED

codice IW IW code	descrizione description	I_n (A) I_n (A)	V_n (V) V_n (V)	I^2t totale (A ² s) total I^2t (A ² s)	P_w (W) P_w (W)	conf. pack.
1771035	FWX-35A	35A	250V AC/CD	230	4,2	5
1771040	FWX-40A	40A	250V AC/CD	310	5,2	5
1771050	FWX-50A	50A	250V AC/CD	520	6,0	5
1771063	FWX-60A	60A	250V AC/CD	740	8,1	5
1771080	FWX-80A	80A	250V AC/CD	1.850	8,1	1
1771100	FWX-100A	100A	250V AC/CD	3.150	10,0	1
1771125	FWX-125A	125A	250V AC/CD	4.850	12,5	1
1771150	FWX-150A	150A	250V AC/CD	6.950	15,7	1
1771175	FWX-175A	175A	250V AC/CD	9.300	18,5	1
1771200	FWX-200A	200A	250V AC/CD	12.000	22,0	1
1771225	FWX-225A	225A	250V AC/CD	14.700	24,0	1
1771250	FWX-250A	250A	250V AC/CD	18.100	27,0	1
1771300	FWX-300A	300A	250V AC/CD	27.300	32,0	1
1771350	FWX-350A	350A	250V AC/CD	48.600	39,0	1
1771400	FWX-400A	400A	250V AC/CD	66.100	44,0	1
1771500	FWX-500A	500A	250V AC/CD	128.000	54,0	1
1771600	FWX-600A	600A	250V AC/CD	188.000	62,0	1
1771700	FWX-700A	700A	250V AC/CD	190.000	72,0	1
1771800	FWX-800A	800A	250V AC/CD	230.000	84,0	1
1771900 ⁽¹⁾	FWX-1000AH	1000A	250V AC	360.000	100,0	1
1771920 ⁽¹⁾	FWX-1200AH	1200A	250V AC	750.000	103,0	1
1771950 ⁽¹⁾	FWX-1500AH	1500A	250V AC	880.000	140,0	1
1771980 ⁽¹⁾	FWX-2000AH	2000A	250V AC	2.300.000	151,0	1
1771990 ⁽¹⁾	FWX-2500AH	2500A	250V AC	4.700.000	163,0	1

N.B. Montaggio su basi a blocchi vedi pagina 196
(1) Modelli senza omologazione

N.B. Fixing on modular fuse blocks see page 196
(1) Version without approval



Fusibile FWH-200B
FWH-200B fuse

FUSIBILI EXTRARAPIDI - SERIE FWH 500VAC/DC - CON OMOLOGAZIONE

HIGH SPEED FUSES SERIES FWH 500VAC/DC - APPROVED

codice IW IW code	descrizione description	I_n (A) I_n (A)	V_n (V) V_n (V)	I^2t totale (A ² s) total I^2t (A ² s)	P_w (W) P_w (W)	conf. pack.
1772035	FWH-35B	35A	500V AC/CD	150	8,0	5
1772040	FWH-40B	40A	500V AC/CD	320	7,5	5
1772050	FWH-50B	50A	500V AC/CD	670	7,5	5
1772060	FWH-60B	60A	500V AC/CD	900	9,9	5
1772080	FWH-80B	80A	500V AC/CD	1.400	12,7	1
1772090	FWH-90B	90A	500V AC/CD	1.600	15,0	1
1772100	FWH-100B	100A	500V AC/CD	2.000	17,0	1
1772125	FWH-125B	125A	500V AC/CD	2.500	25,0	1
1772150	FWH-150B	150A	500V AC/CD	4.600	30,0	1
1772175	FWH-175B	175A	500V AC/CD	6.200	35,0	1
1772200	FWH-200B	200A	500V AC/CD	8.500	40,0	1
1772225	FWH-225A	225A	500V AC/CD	23.300	39,0	1
1772250	FWH-250A	250A	500V AC/CD	32.200	41,0	1
1772300	FWH-300A	300A	500V AC/CD	49.800	51,0	1
1772325	FWH-325A	325A	500V AC/CD	63.800	53,0	1
1772350	FWH-350A	350A	500V AC/CD	72.900	58,0	1
1772400	FWH-400A	400A	500V AC/CD	96.700	65,0	1
1772500	FWH-500A	500A	500V AC/CD	149.000	84,0	1
1772600	FWH-600A	600A	500V AC/CD	206.000	108,0	1
1772700	FWH-700A	700A	500V AC/CD	298.000	120,0	1
1772800	FWH-800A	800A	500V AC/CD	409.000	129,0	1
1772900	FWH-1000A	1000A	500V AC	450.000	145,0	1
1772920 ⁽¹⁾	FWH-1200A	1200A	500V AC	600.000	180,0	1
1772940 ⁽¹⁾	FWH-1400A	1400A	500V AC	1.000.000	210,0	1
1772960 ⁽¹⁾	FWH-1600A	1600A	500V AC	1.400.000	230,0	1

N.B. Montaggio su basi a blocchi vedi pagina 196
(1) Modelli senza omologazione

N.B. Fixing on modular fuse blocks see page 196
(1) Version without approval

FUSIBILI OMOLOGATI PER IL NORD-AMERICA EXTRARAPIDI FISSAGGIO A BULLONE - SERIE "FWP" E "FWJ"

NORTH-AMERICA APPROVED FUSES
HIGH SPEED SCREW FIXING - SERIES "FWP" AND "FWJ"

Norme - Standards UL 248-13

I fusibili della serie FWP sono di tipo extrarapido, con potere di interruzione di 200kA, e possono essere utilizzati anche in corrente continua fino ad un massimo di 700V DC (50kA). Anche i fusibili della serie FWJ sono di tipo extrarapido, con potere di interruzione di 200kA, e possono essere utilizzati anche in corrente continua fino ad un massimo di 800V DC (solo correnti nominali da 30A a 200A e da 450A a 600A). Grazie alla loro caratteristica extrarapida ed al loro basso valore di energia specifica passante (I^2t), questi fusibili sono ideali per la protezione di apparecchiature contenenti semiconduttori: inverter, AC e DC drives, soft-starters, ecc.

The fuses of the FWP series are high speed fuses, with breaking capacity of 200kA, and they can also be used in direct current up to a maximum of 700V DC (50kA). Even the FWJ series fuses are high speed fuses, with breaking capacity of 200kA, and they can also be used in direct current up to a maximum of 800V DC (only nominal currents from 30A to 200A and from 450A to 600A). Due to their high speed characteristic and to their low value of specific let-through energy (I^2t), these fuses are ideal for the protection of equipments containing semiconductors: inverter, AC and DC drives, soft starters, etc.



Fusibile FWP-200A
FWP-200A fuse

FUSIBILI EXTRARAPIDI - SERIE FWP 700V - CON OMOLOGAZIONE

HIGH SPEED FUSES SERIES FWP 700V - APPROVED

codice IW IW code	descrizione description	I_n (A) I_n (A)	V_n (V) V_n (V)	I^2t totale (A ² s) total I^2t (A ² s)	P_w (W) P_w (W)	conf. pack.
1776020 (1)	FWP-20B	20A	700VAC - 500VDC	180	6,0	10
1776025 (1)	FWP-25B	25A	700VAC - 500VDC	340	7,0	10
1776030 (1)	FWP-30B	30A	700VAC - 500VDC	450	9,0	10
1776035	FWP-35B	35A	700VAC - 500VDC	160	12,0	5
1776040	FWP-40B	40A	700VAC - 500VDC	320	12,0	5
1776050	FWP-50B	50A	700VAC - 500VDC	600	12,0	5
1776060	FWP-60B	60A	700VAC - 500VDC	950	15,5	5
1776070	FWP-70B	70A	700VAC - 500VDC	2.000	18,0	1
1776080	FWP-80B	80A	700VAC - 500VDC	2.400	21,0	1
1776090	FWP-90B	90A	700VAC - 500VDC	2.700	25,0	1
1776100	FWP-100B	100A	700VAC - 500VDC	3.500	27,0	1
1776125	FWP-125A	125A	700V AC/DC	7.300	28,0	1
1776150	FWP-150A	150A	700V AC/DC	11.700	32,0	1
1776175	FWP-175A	175A	700V AC/DC	16.700	35,0	1
1776200	FWP-200A	200A	700V AC/DC	22.000	43,0	1
1776250	FWP-250A	250A	700V AC/DC	42.500	48,0	1
1776300	FWP-300A	300A	700V AC/DC	71.200	58,0	1
1776350	FWP-350A	350A	700V AC/DC	95.600	65,0	1
1776400	FWP-400A	400A	700V AC/DC	125.000	78,0	1
1776450	FWP-450A	450A	700V AC/DC	137.000	94,0	1
1776500	FWP-500A	500A	700V AC/DC	170.000	107,0	1
1776600	FWP-600A	600A	700V AC/DC	250.000	122,0	1
1776700	FWP-700A	700A	700V AC/DC	300.000	125,0	1
1776800	FWP-800A	800A	700V AC/DC	450.000	140,0	1
1776900 (1)	FWP-900A	900A	700V AC/DC	530.000	150,0	1
1776920 (1)	FWP-1000A	1000A	700V AC/DC	600.000	170,0	1
1776940 (1)	FWP-1200A	1200A	700V AC/DC	1.100.000	190,0	1

N.B. Montaggio su basi a blocchi vedi pagina 196

(1) Modelli senza omologazione

N.B. Fixing on modular fuse blocks see page 196

(1) Version without approval



Fusibile FWJ-300A
FWJ-300A fuse

FUSIBILI EXTRARAPIDI - SERIE FWJ 1000V - CON OMOLOGAZIONE

HIGH SPEED FUSES SERIES FWJ 1000V - APPROVED

codice IW IW code	descrizione description	I_n (A) I_n (A)	V_n (V) V_n (V)	I^2t totale (A ² s) total I^2t (A ² s)	P_w (W) P_w (W)	conf. pack.
1779035	FWJ-35A	35A	1000VAC - 800VDC	2.000	7	10
1779040	FWJ-40A	40A	1000VAC - 800VDC	2.500	8	10
1779050	FWJ-50A	50A	1000VAC - 800VDC	3.500	10	10
1779060	FWJ-60A	60A	1000VAC - 800VDC	5.000	11	10
1779070	FWJ-70A	70A	1000VAC - 800VDC	6.900	12	10
1779080	FWJ-80A	80A	1000VAC - 800VDC	9.700	13	10
1779090	FWJ-90A	90A	1000VAC - 800VDC	12.000	14	10
1779100	FWJ-100A	100A	1000VAC - 800VDC	17.500	15	10
1779125	FWJ-125A	125A	1000VAC - 800VDC	35.000	16	1
1779150	FWJ-150A	150A	1000VAC - 800VDC	45.000	25	1
1779175	FWJ-175A	175A	1000VAC - 800VDC	65.000	30	1
1779200	FWJ-200A	200A	1000VAC - 800VDC	80.000	32	1
1779250	FWJ-250A	250A	1000VAC	112.000	50	1
1779300	FWJ-300A	300A	1000VAC	164.000	56	1
1779350	FWJ-350A	350A	1000VAC	231.000	62	1
1779400	FWJ-400A	400A	1000VAC	330.000	67	1
1779500	FWJ-500A	500A	1000VAC - 800VDC	329.000	95	1
1779600	FWJ-600A	600A	1000VAC - 800VDC	520.000	105	1
1779800 (1)	FWJ-800A	800A	1000VAC	500.000	182	1
1779900 (1)	FWJ-1000A	1000A	1000VAC	1.100.000	206	1
1779910 (1)	FWJ-1200A	1200A	1000VAC	2.100.000	240	1
1779930 (1)	FWJ-1600A	1600A	1000VAC	4.000.000	267	1
1779950 (1)	FWJ-2000A	2000A	1000VAC	7.600.000	244	1

N.B. Montaggio su basi a blocchi vedi pagina 196

(1) Modelli senza omologazione

N.B. Fixing on modular fuse blocks see page 196

(1) Version without approval

FUSIBILI OMOLOGATI PER IL NORD-AMERICA PORTAFUSIBILI PER FUSIBILI CILINDRICI TIPO BAF, FNM, KTK, FNQ E CLASSE "J"

NORTH-AMERICA APPROVED FUSES

FUSE BASES FOR FUSES TYPE BAF, FNM, KTK, FNQ AND CLASS "J"

Norme - Standards UL 4248-6, UL 4248-12, CSA C22.2

Le basi portafusibili per fusibili classe J hanno un valore di SCCR pari a 200kA. Esse sono disponibili nella classica versione aperta, per tutte le correnti nominali fino a 600A, e nella versione "chiusa", comunque non apribile sotto carico. Le basi di tipo "chiuso" sono disponibili solo per correnti fino a 60A. Inoltre tali basi sono fornibili in due diverse versioni, denominate BCJ e EFD J. Le basi EFD J sono utilizzabili solo per fusibili fino a 30A, ed è disponibile anche una versione dotata di LED per la segnalazione visiva dell'intervento del fusibile. Tale LED funziona in un range di tensioni da 50V a 600V sia AC che DC.

The fuse bases for Class J fuses have a value of SCCR equal to 200kA. They are available in the classic "open" version, for all nominal currents of up to 600A, and in the "closed" version, however not to be opened under load. The "closed" fuse bases are available only for currents up to 60A. Furthermore, these fuse bases are available in two versions, called BCJ and EFD J. The EFD J bases can be used with fuses up to 30A, and there is also a version with LED for a visual signalling of the fuse operation. This LED operates in a range of voltages from 50V to 600V AC and DC.



Base BMM603-2SQ
BMM603-2SQ base

PORTAFUSIBILI PER FUSIBILI TIPO FNM / KTK / FNQ / KLM - CON OMOLOGAZIONI

FUSE BASES FOR TYPE FNM / KTK / FNQ / KLM FUSES - APPROVED

codice IW IW code	tipo type	n. poli poles	tipo fusibile fuse range	I _n (A) I _n (A)	V _n (V) V _n (V)	conf. pack.
2646001	BMM603-1SQ	1	0,5A → 30A	30A	600V	1
2646002	BMM603-2SQ	2	0,5A → 30A	30A	600V	1
2646003	BMM603-3SQ	3	0,5A → 30A	30A	600V	1



Base unipolare classe J
Single pole class J base

PORTAFUSIBILI PER FUSIBILI CLASSE J A 600V - CON OMOLOGAZIONI

FUSE BASES FOR CLASS J 600V FUSES - APPROVED

codice IW IW code	tipo type	n. poli poles	tipo fusibile fuse range	I _n (A) I _n (A)	conf. pack.
2680001	JM60030-1SR	1	1A → 30A	30A	1
2680031	JM60030-3SR	3	1A → 30A	30A	1
2680002	JM60060-1CR	1	35A → 60A	60A	1
2680032	JM60060-3CR	3	35A → 60A	60A	1
2680039	JM60100-1CR	1	70A → 100A	100A	1
2680040	JM60100-3CR	3	70A → 100A	100A	1
2680004	JM60200-1CR	1	110A → 200A	200A	1
2680034	JM60200-3CR	3	110A → 200A	200A	1
2680005	JM60400-1CR	1	225A → 400A	400A	1
2680035	JM60400-3CR	3	225A → 400A	400A	1
2680006	JM60600-1CR	1	450A → 600A	600A	1
2680036	JM60600-3CR	3	450A → 600A	600A	1

N.B. Calotte coprifusibili vedi pagina 196

N.B. Fuse covers see page 196



Portaf. sez. unipolare classe J
Single pole class J fuseholder

BCJ - PORTAFUSIBILI SEZIONABILI PER FUSIBILI CLASSE J - CON OMOLOGAZIONI

BCJ - MODULAR FUSEHOLDERS FOR CLASS J FUSES - APPROVED

codice IW IW code	tipo type	n. poli poles	larghezza (mm) width (mm)	tipo fusibile fuse type	I _n (A) I _n (A)	V _n (V) V _n (V)	conf. pack.
31284	BCJ 1x21	1	36	21 x 57	30A	600V	6
31285	BCJ 2x21	2	72	21 x 57	30A	600V	3
31287	BCJ 3x21	3	108	21 x 57	30A	600V	2
31920	BCJ 1x27	1	40	27 x 60	60A	600V	6
31921	BCJ 2x27	2	80	27 x 60	60A	600V	3
31922	BCJ 3x27	3	120	27 x 60	60A	600V	2



Portaf. sez. tripolari classe J
Three pole class J fuseholder

EFD J - PORTAFUSIBILI SEZIONABILI PER FUSIBILI CLASSE J - CON OMOLOGAZIONI

EFD J - MODULAR FUSEHOLDERS FOR CLASS J FUSES - APPROVED

codice IW IW code	tipo type	n. poli poles	larghezza (mm) width (mm)	tipo fusibile fuse type	I _n (A) I _n (A)	V _n (V) V _n (V)	conf. pack.
2570101	EFD J 1x21	1	36	21 x 57	30A	600V	3
2570103	EFD J 2x21	2	72	21 x 57	30A	600V	2
2570104	EFD J 3x21	3	108	21 x 57	30A	600V	2
2570111	EFD J 1x21 LED	1	36	21 x 57	30A	600V	3
2570113	EFD J 2x21 LED	2	72	21 x 57	30A	600V	2
2570114	EFD J 3x21 LED	3	108	21 x 57	30A	600V	1

FUSIBILI OMOLOGATI PER IL NORD-AMERICA PORTAFUSIBILI PER FUSIBILI CLASSE "CC" E CLASSE "T"

NORTH-AMERICA APPROVED FUSES
FUSE BASES FOR CLASS "CC" AND CLASS "T" FUSES

Norme - Standards UL 4248-4, UL 4248-15, CSA C22.2

Le basi portafusibili per fusibili UL/CSA della classe CC sono del tipo chiuso e sono anche disponibili nella versione con LED di segnalazione dell'avvenuto intervento (range di funzionamento: 50V - 600V AC / DC). Esse sono disponibili in due versioni, denominate BCC e EFD CC, e possono ospitare solo fusibili della classe CC. Il loro valore di SCCR è pari a 200kA. Le basi portafusibili per i fusibili UL/CSA della classe T sono realizzate con materiali termoplastici autoestinguenti UL-94 V0. Possono essere utilizzate allo stesso valore di tensione sia in applicazioni in corrente alternata che in corrente continua. Il loro valore SCCR è di 200kA.

The fuse bases for the UL / CSA class CC fuses are totally enclosed and are also available with a LED indicating the fuse operation (LED operating range: 50V - 600V AC / DC). They are available in two versions, called BCC and EFD CC, and they can only accommodate fuses belonging to class CC. Their SCCR value is equal to 200kA. The fuse bases for UL / CSA Class T fuses are made of self-extinguishing thermoplastic material UL-94 V0. They can be used at the same voltage value in applications using alternating current and also direct current. Their SCCR value is 200kA.



Portafusibile BCC 1x38
BCC 1x38 fuseholder

BCC 38 - PORTAFUSIBILI SEZIONABILI PER FUSIBILI 10,3x38 CLASSE CC - CON OMOLOGAZIONI

BCC 38 - MODULAR FUSEHOLDERS FOR 10,3x38 CLASS CC FUSES -   APPROVED

codice IW IW code	tipo type	n. poli poles	n. moduli DIN no. DIN modules	tipo fusibile fuse type	I _n (A) I _n (A)	V _n (V) V _n (V)	conf. pack.
2306138	BCC 1x38	1	1	10 x 38	30A	600V	12-240
2306238	BCC 2x38	2	2	10 x 38	30A	600V	6-120
2306338	BCC 3x38	3	3	10 x 38	30A	600V	4-80
2307138	SBCC 1x38 LED	1	1	10 x 38	30A	600V	12-240
2307238	SBCC 2x38 LED	2	2	10 x 38	30A	600V	6-120
2307338	SBCC 3x38 LED	3	3	10 x 38	30A	600V	4-80



Portafusibile EFD CC 3x38
EFD CC 3x38 fuseholder

EFD CC 38 - PORTAFUSIBILI SEZIONABILI PER FUSIBILI 10,3x38 CLASSE CC - CON OMOLOGAZIONI

EFD CC 38 - MODULAR FUSEHOLDERS FOR 10,3x38 CLASS CC FUSES -   APPROVED

codice IW IW code	tipo type	n. poli poles	n. moduli DIN no. DIN modules	tipo fusibile fuse type	I _n (A) I _n (A)	V _n (V) V _n (V)	conf. pack.
2540101	EFD CC 1x38	1	1	10 x 38	30A	600V	12-108
2540103	EFD CC 2x38	2	2	10 x 38	30A	600V	6-54
2540104	EFD CC 3x38	3	3	10 x 38	30A	600V	4-36
2540111	EFD CC 1x38 LED	1	1	10 x 38	30A	600V	12-108
2540113	EFD CC 2x38 LED	2	2	10 x 38	30A	600V	6-54
2540114	EFD CC 3x38 LED	3	3	10 x 38	30A	600V	4-36



Base unipolare
per fusibili classe T 300V
Single pole base
for class T 300V fuses

PORTAFUSIBILI PER FUSIBILI CLASSE T A 300V - CON OMOLOGAZIONI

FUSE BASES FOR CLASS T 300V FUSES -   APPROVED

codice IW IW code	tipo type	n. poli poles	tipo fusibile fuse range	I _n (A) I _n (A)	conf. pack.
2680050	T30030-2SR	2	1A → 30A	30A	1
2680052	T30030-3SR	3	1A → 30A	30A	1
2680054	T30060-2SR	2	35A → 60A	60A	1
2680056	T30060-3SR	3	35A → 60A	60A	1
2680058	T30100-1CR	1	80A → 100A	100A	1
2680060	T30100-3CR	3	80A → 100A	100A	1
2680062	T30200-1C	1	125A → 200A	200A	1
2680064	T30200-3C	3	125A → 200A	200A	1
2680066	T30400-1C	1	250A → 400A	400A	1
2680068	T30600-1C	1	450A → 600A	600A	1



Base unipolare
per fusibili classe T 600V
Single pole base
for class T 600V fuses

PORTAFUSIBILI PER FUSIBILI CLASSE T A 600V - CON OMOLOGAZIONI

FUSE BASES FOR CLASS T 600V FUSES -   APPROVED

codice IW IW code	tipo type	n. poli poles	tipo fusibile fuse range	I _n (A) I _n (A)	conf. pack.
2680070	T60030-1SR	1	1A → 30A	30A	1
2680072	T60030-3SR	3	1A → 30A	30A	1
2680074	T60060-1SR	1	35A → 60A	60A	1
2680076	T60060-3SR	3	35A → 60A	60A	1
2680078	T60100-1C	1	80A → 100A	100A	1
2680080	T60100-3C	3	80A → 100A	100A	1
2680082	T60200-1C	1	125A → 200A	200A	1
2680084	T60200-3C	3	125A → 200A	200A	1
2680086	T60400-1C	1	250A → 400A	400A	1
2680088	T60600-1C	1	450A → 600A	600A	1

FUSIBILI OMOLOGATI PER IL NORD-AMERICA BASI A BLOCCHI E CALOTTE PER PORTAFUSIBILI

NORTH-AMERICA APPROVED FUSES MODULAR FUSEBLOCKS AND COVERS FOR FUSE BASES

Le basi a blocchi, fornite in set da 2 pezzi, sono ideali per l'utilizzo con fusibili aventi le lame forate, compresi i fusibili extrarapidi delle serie FWC, FWH, FWP e FWJ. Il loro valore SCCR è pari al potere di interruzione del fusibile su di esse montato. Le calotte coprifusibili unipolari, realizzate in materiale termoplastico trasparente, costituiscono una soluzione ottimale per la protezione degli utilizzatori contro i contatti accidentali. Sono disponibili nella versione standard e nella versione con indicatore luminoso di fusione (tensione minima di funzionamento: 90V AC / 115V DC), sia per basi portafusibili di classe H ed R, sia per basi portafusibili di classe J.

The modular base blocks, supplied in sets of 2 pieces, are ideal for use with fuses having bolted blades, including high speed fuses of FWC, FWH, FWP and FWJ series. Their SCCR value is equal to the breaking capacity of the fuse mounted on them. The single-pole fuse covers, made of transparent thermoplastic material, are an ideal solution for the protection of users against accidental contacts. They are available in the standard version and in the version with a light indication of the fuse operation (minimum operating voltage: 90V AC / 115V DC), for fuseholders belonging to class H, class R and class J.



Basi a blocchi BH
BH modular fuseblocks

BASI A BLOCCHI SERIE BH - CON OMOLOGAZIONI

SERIES BH MODULAR FUSEBLOCKS -  APPROVED

codice IW IW code	tipo type	tipo fusibile fuse type	V _n (V) V _n (V)	conf. pack.
1810571	BH-0112 (set 2 pz.)	FWH 35/60, FWP 35/60, FWX 35/100	max 700V	1
1810509	BH-0122 (set 2 pz.)	FWH 70/100, FWP 70/100	max 700V	1
1745032	BH-1132 (set 2 pz.)	FWH 125/200, FWX 125/300, FWJ 35/100	max 2500V	1
1745033	BH-1133 (set 2 pz.)	FWH 225/400, FWP 125/400, FWJ 125/400	max 2500V	1
1810414	BH-3144 (set 2 pz.)	FWP 450/600, LPJ 450/600, JKS 450/600, JJN 450/600, JJS 450/600	max 1250V	1
1745034	BH-3145 (set 2 pz.)	FWH 450/600, FWX 350/600, FWJ 500/600, LPJ 225/400, JKS 225/400	max 1250V	1



Calotta coprifusibile
Fuse cover

CALOTTE COPRIFUSIBILI PER BASI CLASSE J - CON OMOLOGAZIONI

FUSE COVERS FOR CLASS J BASES -  APPROVED

tipo standard standard type		tipo con indicatore type with indicator		tipo base fuse base type	V _n (V) V _n (V)	conf. pack.
codice IW IW code	tipo type	codice IW IW code	tipo type			
2680116	CVR-J-60030	2680116S	CVRI-J-60030	JM60030	600V	1
2680118	CVR-J-60060	2680118S	CVRI-J-60060	JM60060	600V	1
2680120	CVR-J-60100	2680120S	CVRI-J-60100	JM60100	600V	1
2680122	CVR-J-60200	2680122S	CVRI-J-60200	JM60200	600V	1
2680124	CVR-J-60400	2680124S	CVRI-J-60400	JM60400	600V	1
2680126	CVR-J-60600	2680126S	CVRI-J-60600	JM60600	600V	1

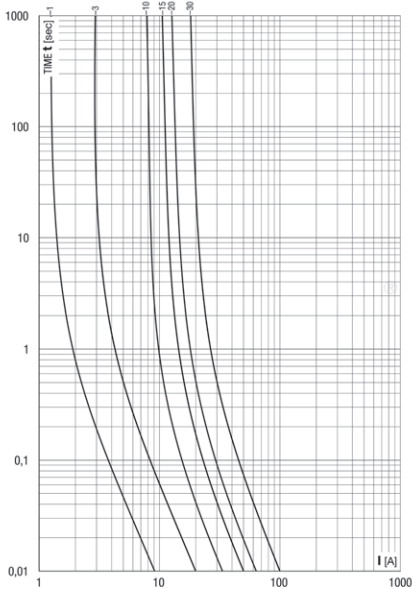
DIMENSIONI E CARATTERISTICHE FUSIBILI CLASSE "SUPPLEMENTAL" A 250V E 600V

DIMENSIONS AND SPECIFICATIONS CLASS "SUPPLEMENTAL" FUSES AT 250V AND 600V

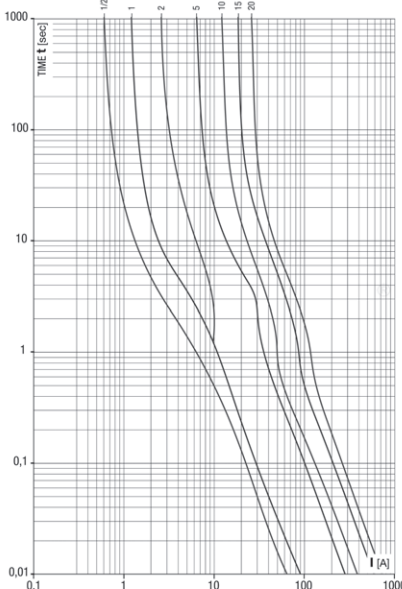
Dimensioni in mm e caratteristiche tecniche - Dimensions in mm and technical characteristics

FUSIBILI "SUPPLEMENTAL" A 250V E 600V "SUPPLEMENTAL" FUSES AT 250V AND 600V

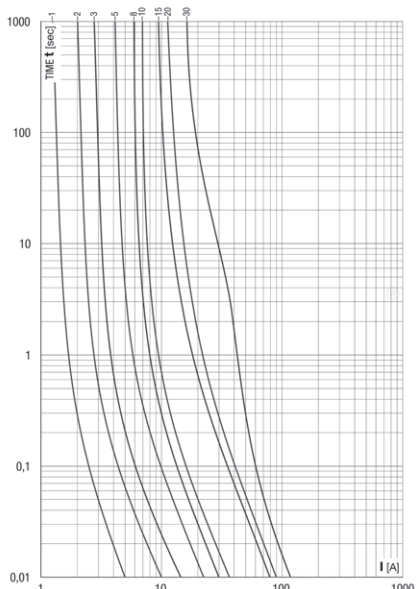
Caratteristica d'intervento fusibili BAF Time-current characteristics BAF fuses



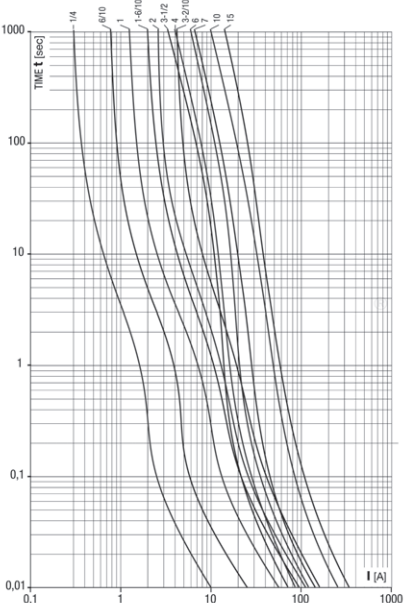
Caratteristica d'intervento fusibili FNM Time-current characteristics FNM fuses



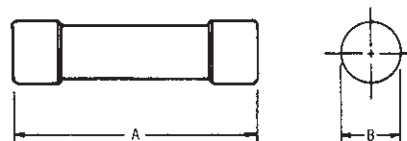
Caratteristica d'intervento fusibili KTK Time-current characteristics KTK fuses



Caratteristica d'intervento fusibili FNQ Time-current characteristics FNQ fuses



Dimensioni in mm e caratteristiche tecniche - Dimensions in mm and technical characteristics



tipo type	V_n (V) V_n (V)	I_k (kA) I_k (kA)	A	B
BAF	250	(1)	38	10,3
FNM	250	(2)	38	10,3
KTK	600	100	38	10,3
FNQ	500	10	38	10,3

(1) Potere di interruzione:
35A (fusibili 1A / tensione 250V)
100A (fusibili da 2A a 3A / tensione 250V)
200A (fusibili da 4A a 10A / tensione 250V)
750A (fusibili da 12A a 15A / tensione 250V)
200A (fusibili da 20A a 30A / tensione 250V)
10.000A (fusibili da 1A a 30A / tensione 125V)

(2) Potere di interruzione:
35A (fusibili 1A / tensione 250V)
100A (fusibili da 2A a 3A / tensione 250V)
200A (fusibili da 4A a 10A / tensione 250V)
10.000A (fusibili da 12A a 30A / tensione 250V)
10.000A (fusibili da 1A a 30A / tensione 125V)

(1) Breaking capacity:
35A (fuse 1A / voltage 250V)
100A (fuses from 2A to 3A / voltage 250V)
200A (fuses from 4A to 10A / voltage 250V)
750A (fuses from 12A to 15A / voltage 250V)
200A (fuses from 20A to 30A / voltage 250V)
10.000A (fuses from 1A to 30A / voltage 125V)

(2) Breaking capacity:
35A (fuse 1A / voltage 250V)
100A (fuses from 2A to 3A / voltage 250V)
200A (fuses from 4A to 10A / voltage 250V)
10.000A (fuses from 12A to 30A / voltage 250V)
10.000A (fuses from 1A to 30A / voltage 125V)

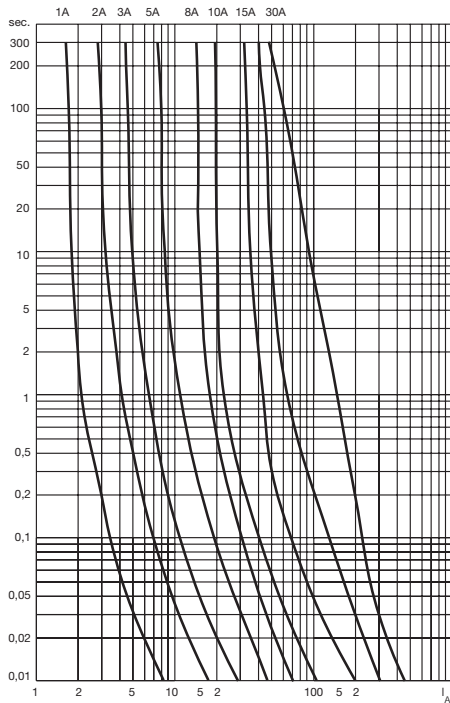
DIMENSIONI E CARATTERISTICHE FUSIBILI CLASSE "CC" A 600V

DIMENSIONS AND SPECIFICATIONS CLASS "CC" AT 600V FUSES

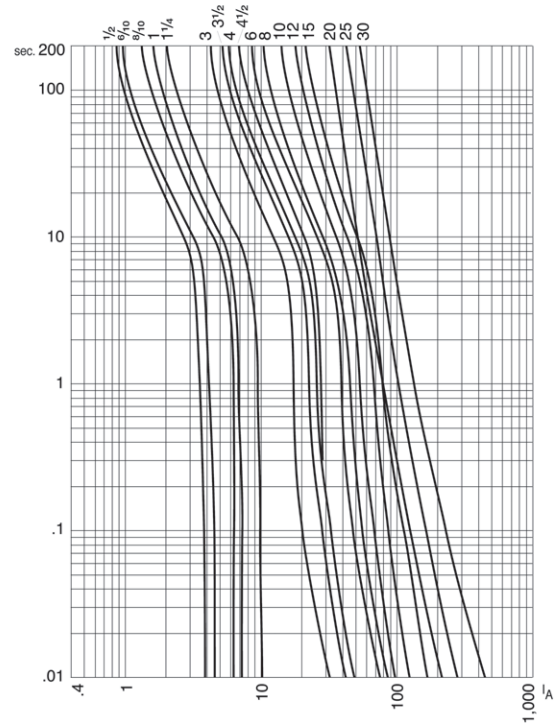
Caratteristiche tecniche - Technical characteristics

FUSIBILI CLASSE "CC" 600V CLASS "CC" 600V FUSES

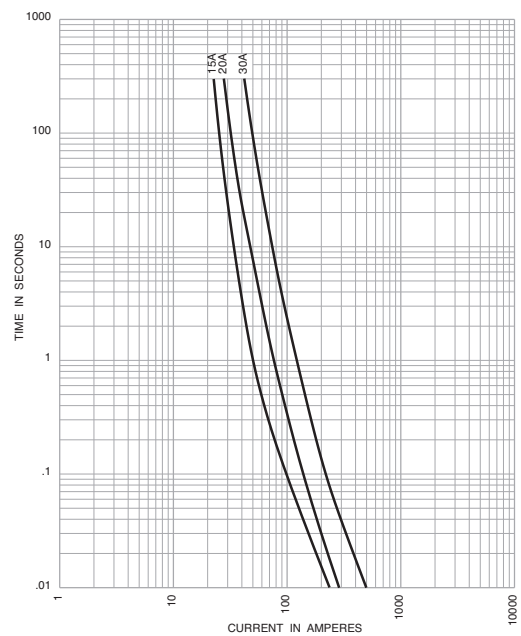
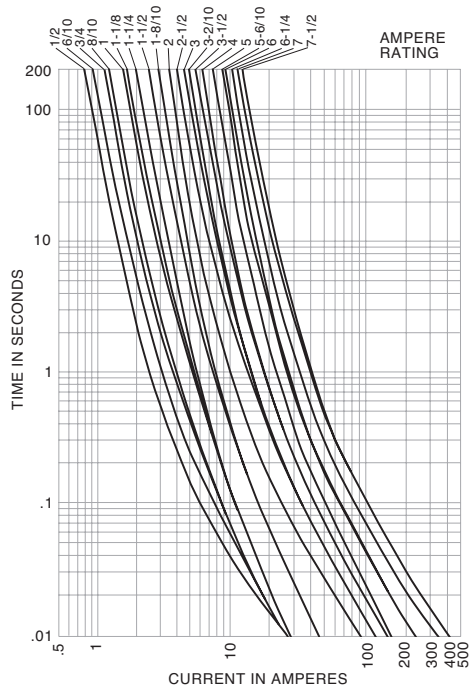
Caratt. d'intervento fusibili KTK-R - Time-current characteristics KTK-R fuses



Caratt. d'intervento fusibili LP-CC - Time-current characteristics LP-CC fuses



Caratteristiche d'intervento fusibili FNQ-R - Time-current characteristics FNQ-R fuses



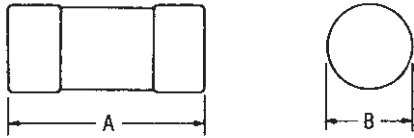
DIMENSIONI E CARATTERISTICHE FUSIBILI CLASSE "J" A 600V

DIMENSIONS AND SPECIFICATIONS CLASS "J" AT 600V FUSES

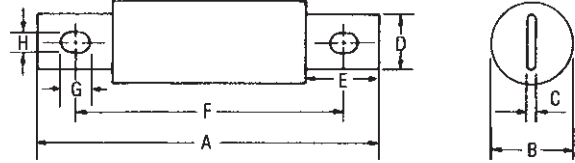
Dimensioni in mm e caratteristiche tecniche - *Dimensions in mm and technical characteristics*

FUSIBILI CLASSE "J" 600V CLASS "J" 600V FUSES

Dimensioni in mm fusibili 1A÷60A - *Dimensions in mm 1A÷60A fuses*

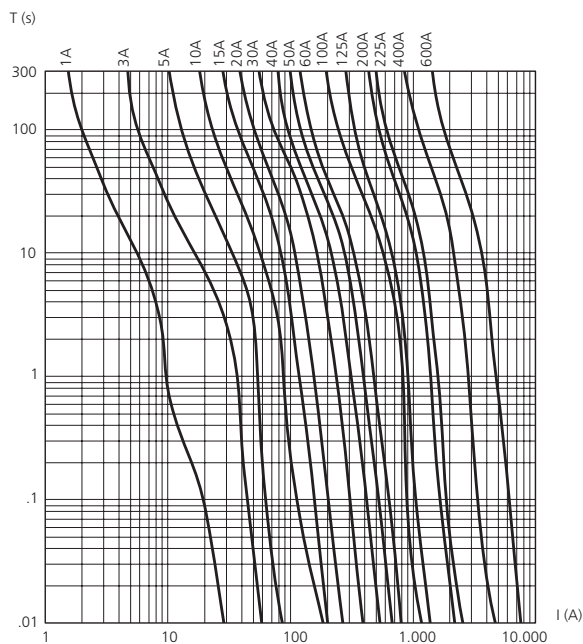


Dimensioni in mm fusibili 65A÷600A - *Dimensions in mm 65A÷600A fuses*

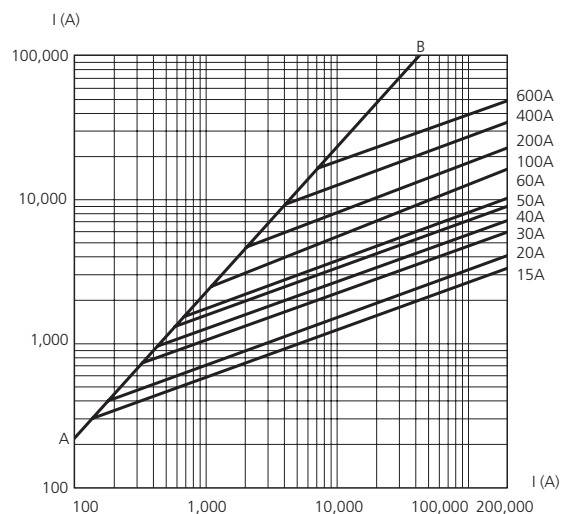


tipo type	I_n (A) I_n (A)	I_k (kA) I_k (kA)	A	B	C	D	E	F	G	H
WPJ-21 / DFJ-21	1A - 30A	300	57	21	—	—	—	—	—	—
WPJ-27 / DFJ-27	35A - 60A	300	60	27	—	—	—	—	—	—
WPJ-29 / DFJ-29	70A - 100A	300	117	29	3,2	19	25	92	10	7
WPJ-41 / DFJ-41	110A - 200A	300	146	41	4,8	29	35	111	10	7
WPJ-54 / DFJ-54	225A - 400A	300	181	54	6,3	41	48	133	14	10
WPJ-64 / DFJ-64	450A - 600A	300	203	64	9,5	51	54	152	18	13

Caratt. d'intervento fusibili LPJ - *Time-current characteristics LPJ fuses*



Caratt. di limitazione fusibili LPJ - *Cut-off characteristics LPJ fuses*



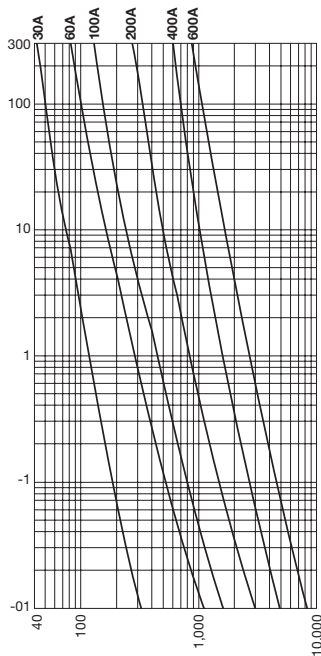
DIMENSIONI E CARATTERISTICHE FUSIBILI CLASSE "J" A 600V

DIMENSIONS AND SPECIFICATIONS CLASS "J" AT 600V FUSES

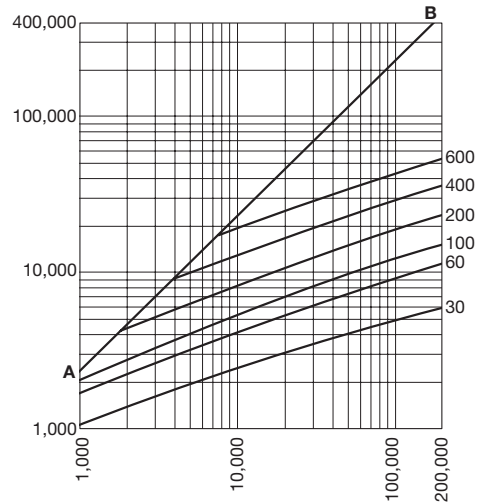
Dimensioni in mm e caratteristiche tecniche - Dimensions in mm and technical characteristics

FUSIBILI CLASSE "J" 600V CLASS "J" 600V FUSES

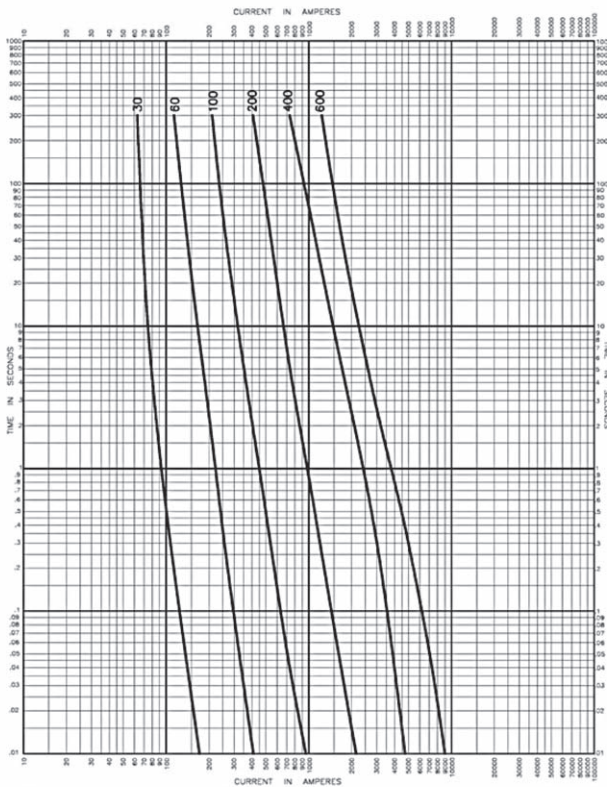
Caratt. d'intervento fusibili JKS - Time-current characteristics JKS fuses



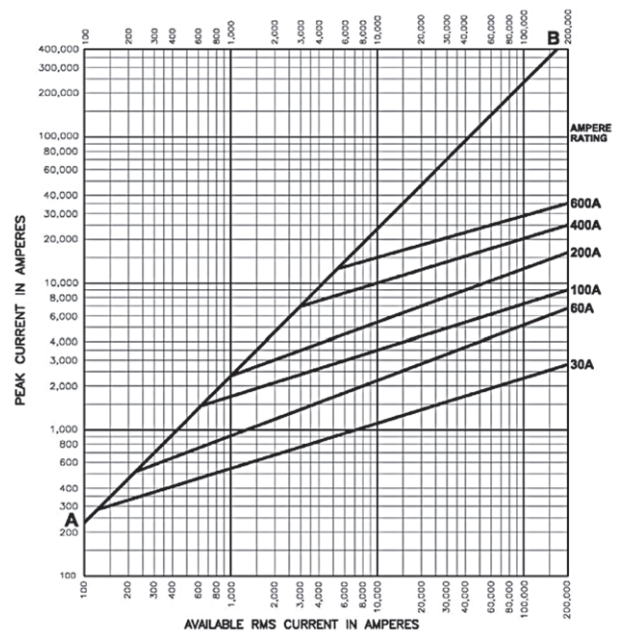
Caratt. di limitazione fusibili JKS - Cut-off characteristics JKS fuses



Caratt. d'intervento fusibili DFJ - Time-current characteristics DFJ fuses



Caratt. di limitazione fusibili DFJ - Cut-off characteristics DFJ fuses



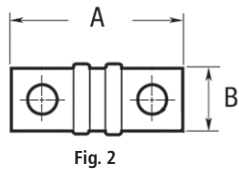
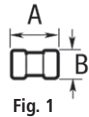
DIMENSIONI E CARATTERISTICHE FUSIBILI CLASSE "T" A 300V E 600V

DIMENSIONS AND SPECIFICATIONS CLASS "T" AT 300V AND 600V FUSES

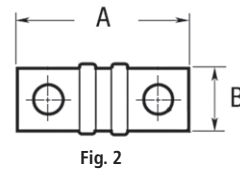
Dimensioni in mm e caratteristiche tecniche - Dimensions in mm and technical characteristics

FUSIBILI CLASSE "T" A 300V E 600V CLASS "T" AT 300V AND 600V FUSES

Dimensioni in mm fusibili JIN - Dimensions in mm JIN fuses



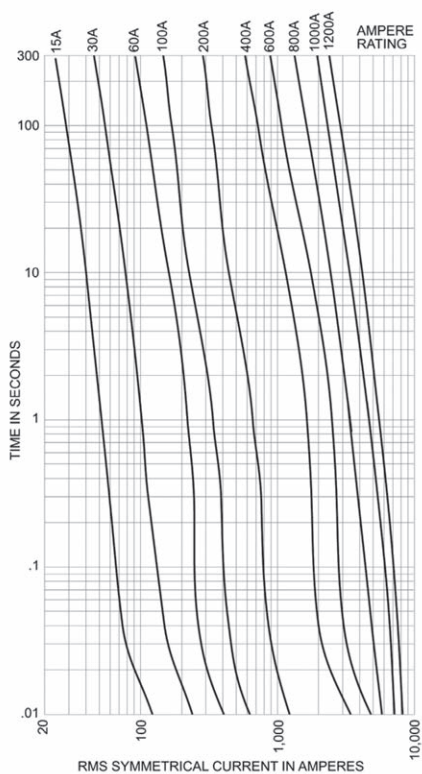
Dimensioni in mm fusibili JJS - Dimensions in mm JJS fuses



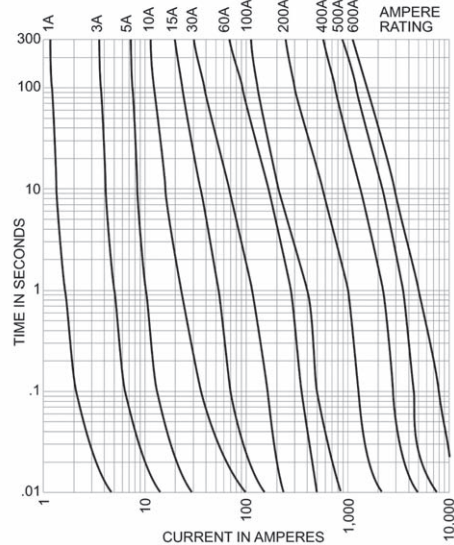
I_n (A) I_n (A)	fig. fig.	I_k (kA) I_k (kA)	A	B
1A - 30A	1	200	22,4	10,4
35A - 60A	1	200	22,4	14,2
70A - 100A	2	200	54,8	19,0
110A - 200A	2	200	62,0	22,4
225A - 400A	2	200	69,9	25,4
450A - 600A	2	200	77,8	31,8

I_n (A) I_n (A)	fig. fig.	I_k (kA) I_k (kA)	A	B
1A - 30A	1	200	38,0	14,0
35A - 60A	1	200	39,0	20,5
70A - 100A	2	200	75,0	19,0
110A - 200A	2	200	82,5	22,3
225A - 400A	2	200	92,0	25,4
450A - 600A	2	200	102,0	31,8

Caratt. d'intervento fusibili JIN - Time-current characteristics JIN fuses



Caratt. d'intervento fusibili JJS - Time-current characteristics JJS fuses



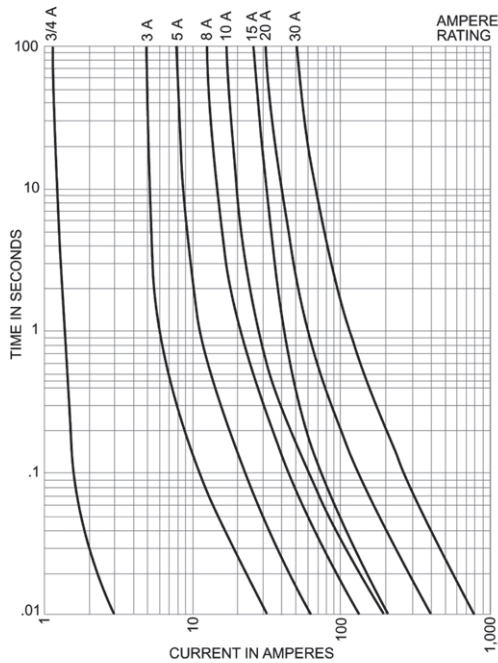
DIMENSIONI E CARATTERISTICHE FUSIBILI TIPO "KLM" E TIPO "DMM-B"

DIMENSIONS AND SPECIFICATIONS TYPE "KLM" AND TYPE "DMM-B" FUSES

Dimensioni in mm e caratteristiche tecniche - Dimensions in mm and technical characteristics

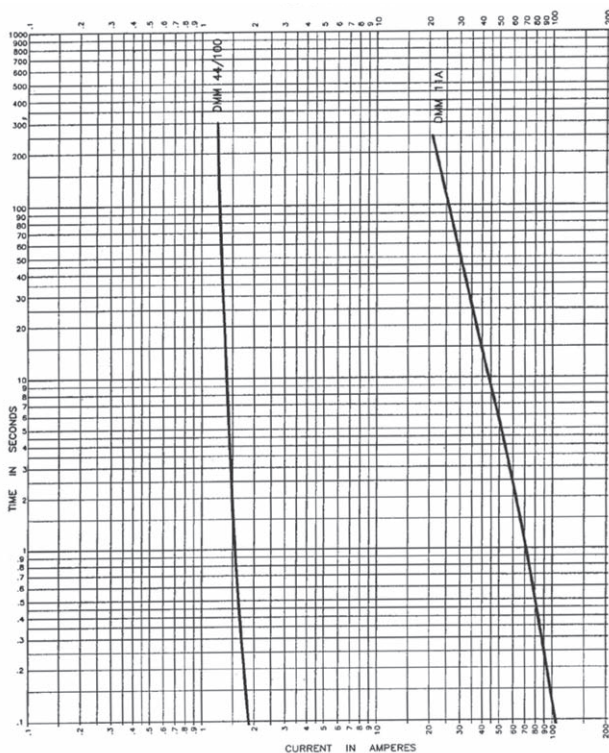
FUSIBILI SERIE "KLM" SERIES "KLM" FUSES

Caratt. d'intervento tempo corrente - Time-current characteristics

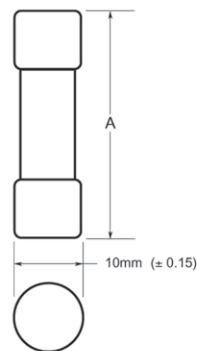


FUSIBILI SERIE "DMM-B" SERIES "DMM-B" FUSES

Caratt. d'intervento tempo corrente - Time-current characteristics



Dimensioni in mm - Dimensions in mm



tipo - type	A
DMM-B-44/100	34,9 (±0,79)
DMM-B-11	38,1 (±0,79)

DIMENSIONI E CARATTERISTICHE FUSIBILI EXTRARAPIDI SERIE "FWX"

DIMENSIONS AND SPECIFICATIONS HIGH SPEED SERIES "FWX" FUSES

Dimensioni in mm e caratteristiche tecniche - Dimensions in mm and technical characteristics

FUSIBILI SERIE "FWX" SERIES "FWX" FUSES

Dimensioni in mm - Dimensions in mm

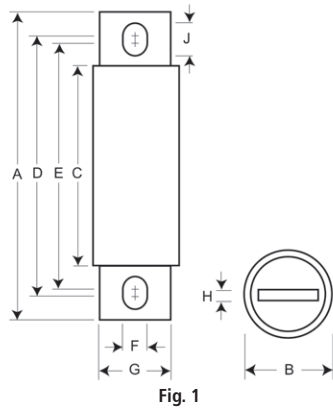


Fig. 1

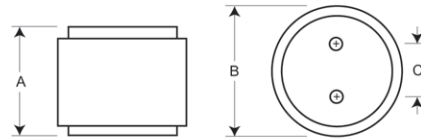


Fig. 2

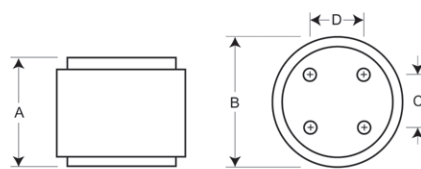
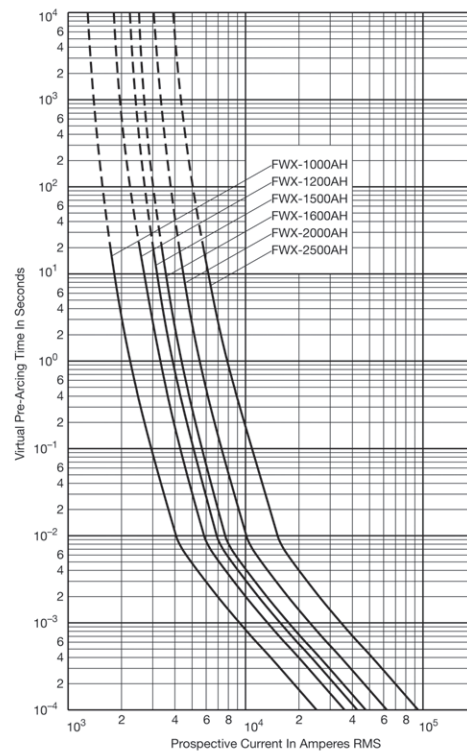
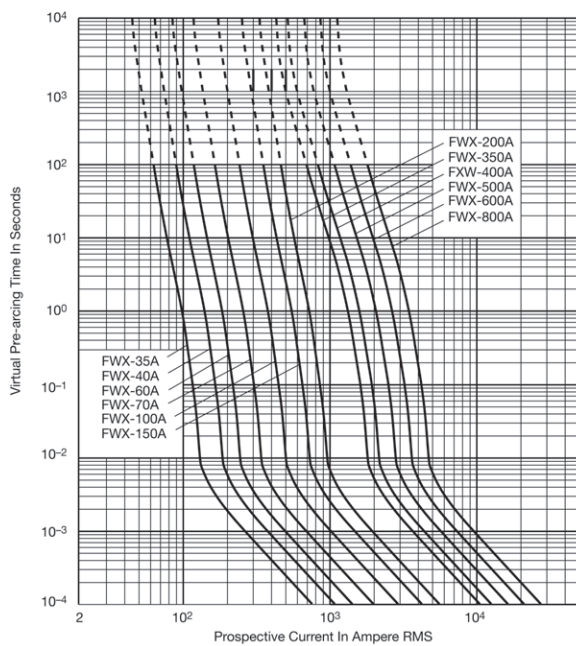


Fig. 3

fusibili - fuses	fig.	A	B	C	D	E	F	G	H	J
FWX-35/60A	1	81,0	20,6	40,4	65,8	57,1	8,6	16,0	3,3	13,2
FWX-70/200A	1	79,5	31,0	40,4	62,0	55,6	8,6	25,4	4,8	11,9
FWX-225/600A	1	97,5	38,1	40,4	74,7	57,1	10,4	25,4	6,4	19,0
FWX-700/800A	1	97,5	50,8	40,4	76,9	57,9	10,4	38,1	6,4	19,8
FWX-1000/1200AH	2	65,8	76,2	38,1	-	-	-	-	-	-
FWX-1500/2500AH	3	65,8	88,9	38,1	38,1	-	-	-	-	-

Caratt. d'intervento tempo corrente - Time-current characteristics



DIMENSIONI E CARATTERISTICHE FUSIBILI EXTRARAPIDI SERIE "FWH"

DIMENSIONS AND SPECIFICATIONS HIGH SPEED SERIES "FWH" FUSES

Dimensioni in mm e caratteristiche tecniche - Dimensions in mm and technical characteristics

FUSIBILI SERIE "FWH" SERIES "FWH" FUSES

Dimensioni in mm - Dimensions in mm

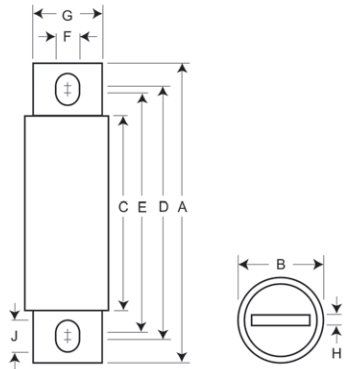


Fig. 1

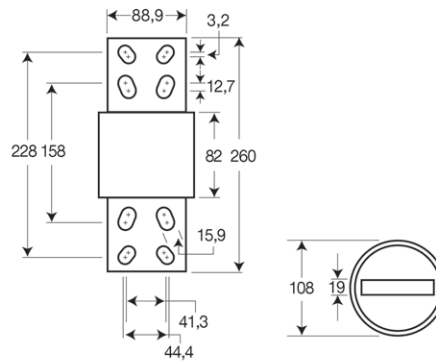
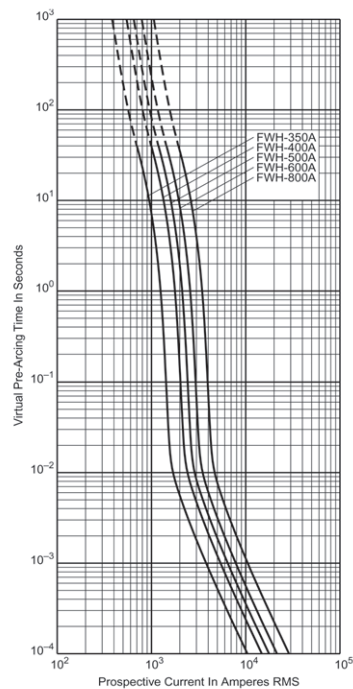
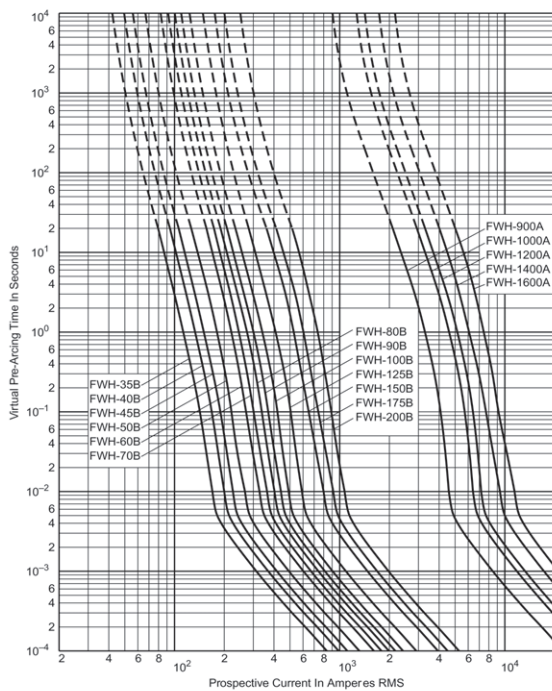


Fig. 2 1400A, 1600A

fusibili - fuses	fig.	A	B	C	D	E	F	G	H	J
FWH-35/60B	1	81,0	20,6	40,5	64,5	57,5	8,7	18,3	3,2	13,1
FWH-70/100B	1	92,1	24,0	44,1	72,5	71,3	8,9	19,0	3,2	9,5
FWH-125/200B	1	92,1	29,4	46,6	73,5	70,3	8,7	25,4	4,8	10,3
FWH-225/400A	1	110,2	38,1	53,1	87,4	69,8	10,4	25,4	6,4	19,0
FWH-450/600A	1	110,2	50,8	53,1	89,7	70,6	10,4	38,1	6,4	19,8
FWH-700/800A	1	161,0	63,5	53,1	126,2	77,4	13,5	50,8	9,7	33,0
FWH-1000/1200A	1	177,0	76,2	81,8	138,8	113,7	15,9	60,3	11,1	28,5

Caratt. d'intervento tempo corrente - Time-current characteristics



DIMENSIONI E CARATTERISTICHE FUSIBILI EXTRARAPIDI SERIE "FWP"

DIMENSIONS AND SPECIFICATIONS HIGH SPEED SERIES "FWP" FUSES

Dimensioni in mm e caratteristiche tecniche - Dimensions in mm and technical characteristics

FUSIBILI SERIE "FWP" SERIES "FWP" FUSES

Dimensioni in mm - Dimensions in mm

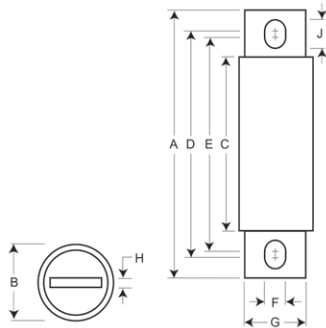


Fig. 1

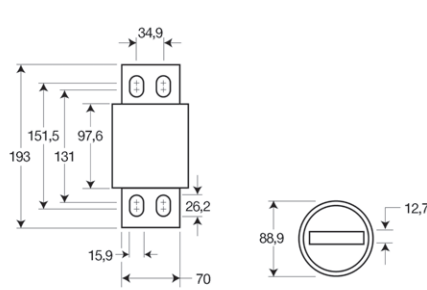


Fig. 2 900A, 1000A

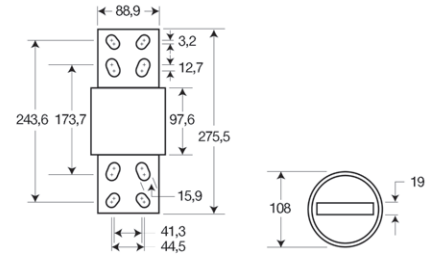
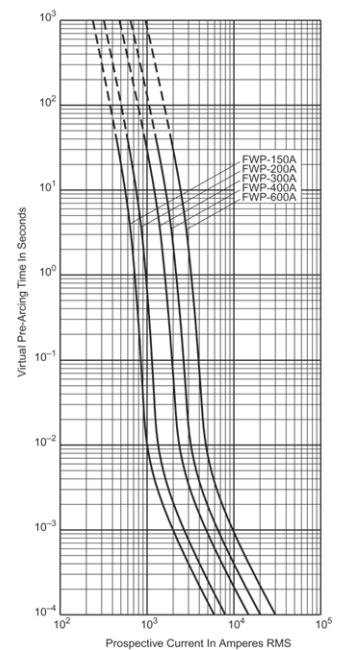
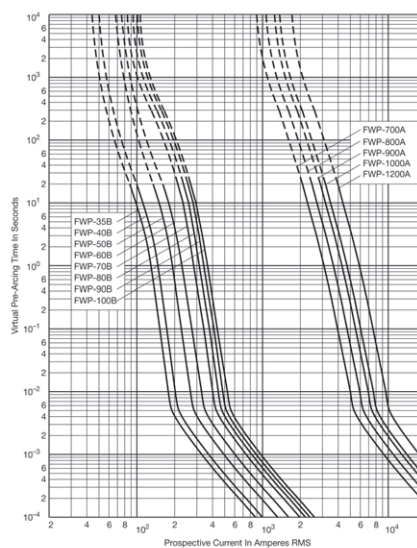
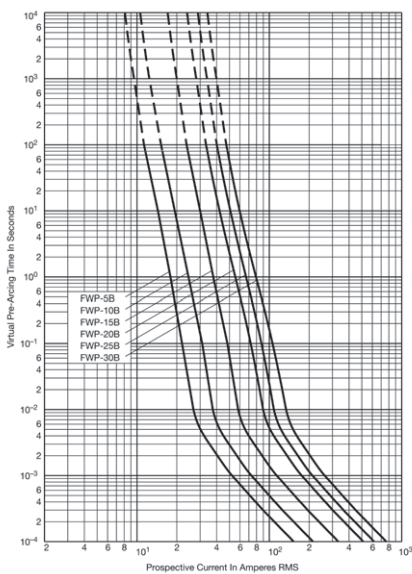


Fig. 3 1200A

fusibili - fuses	fig.	A	B	C	D	E	F	G	H	J
FWP-5/30B	1	72,9	14,3	47,1	62,9	62,9	6,4	10,3	1,6	6,4
FWP-35/60B	1	111,1	20,6	69,8	94,2	84,1	8,7	18,4	3,2	13,8
FWP-70/100B	1	111,8	24,0	65,9	92,0	90,5	8,7	19,0	3,2	9,5
FWP-125/200A	1	129,3	38,1	72,1	106,4	88,9	10,4	25,4	6,4	19,0
FWP-225/400A	1	129,3	50,8	72,1	108,7	89,7	10,4	38,1	6,4	19,8
FWP-450/600A	1	180,0	63,5	72,1	145,3	106,4	13,5	50,8	9,6	33,0
FWP-700/800A	1	168,4	50,8	72,2	141,3	128,6	15,9	38,1	6,4	22,2

Caratt. d'intervento tempo corrente - Time-current characteristics



DIMENSIONI E CARATTERISTICHE FUSIBILI EXTRARAPIDI SERIE "FWJ"

DIMENSIONS AND SPECIFICATIONS HIGH SPEED SERIES "FWJ" FUSES

Dimensioni in mm e caratteristiche tecniche - Dimensions in mm and technical characteristics

FUSIBILI SERIE "FWJ" SERIES "FWJ" FUSES

Dimensioni in mm - Dimensions in mm

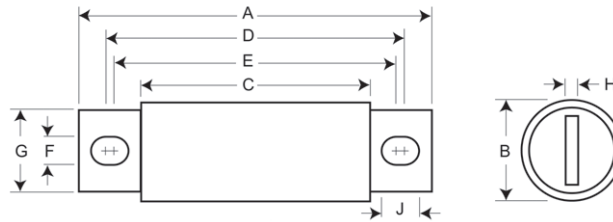
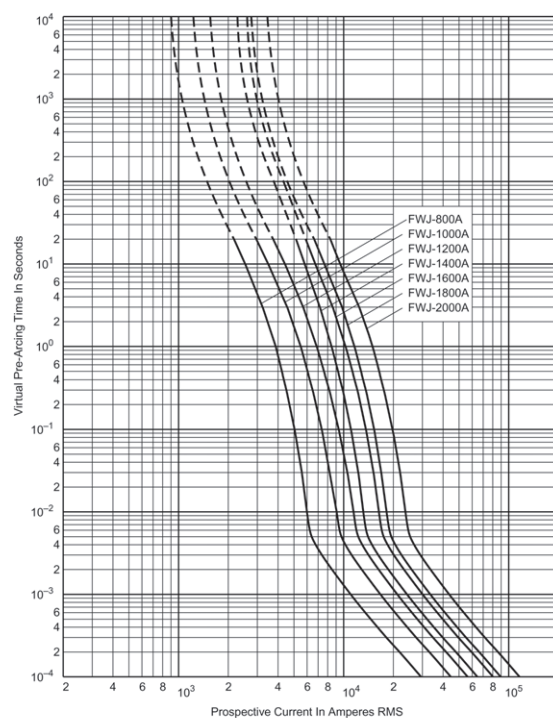
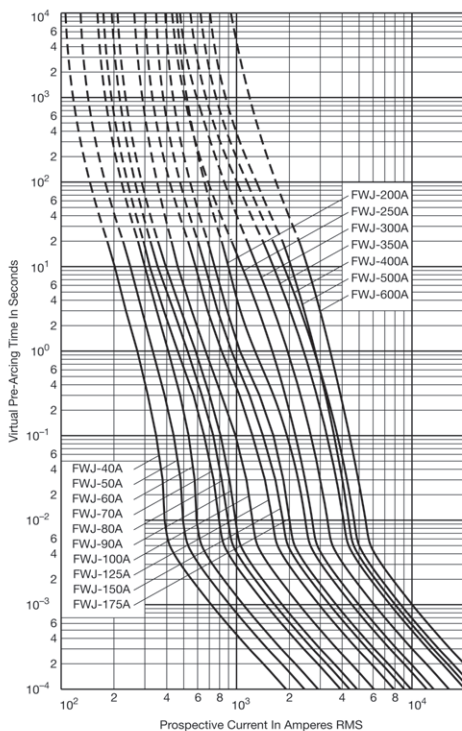


Fig. 1

fusibili - fuses	fig.	A	B	C	D	E	F	G	H	J
FWJ-35/60A	1	127,0	23,9	79,0	107,6	106,2	8,9	19,0	3,2	9,6
FWJ-70/100A	1	125,3	28,6	78,4	108,4	105,6	8,9	25,4	4,8	10,3
FWJ-125/200A	1	144,4	38,8	82,8	122,0	103,0	11,3	25,4	6,4	20,8
FWJ-250/400A	1	146,5	50,8	88,9	122,2	105,4	11,0	38,1	6,4	19,4
FWJ-500/600AH	1	183,0	63,5	88,0	152,0	119,5	14,3	50,8	9,5	30,5
FWJ-800/2000AH	1	173,0	88,9	84,1	139,0	126,0	15,9	69,9	12,7	22,4

Caratt. d'intervento tempo corrente - Time-current characteristics



DIMENSIONI E CARATTERISTICHE PORTAFUSIBILI PER FUSIBILI CLASSI "SUPPLEMENTAL" E "J"

*DIMENSIONS AND SPECIFICATIONS
FUSEHOLDERS FOR FUSES CLASSES "SUPPLEMENTAL" AND "J"*

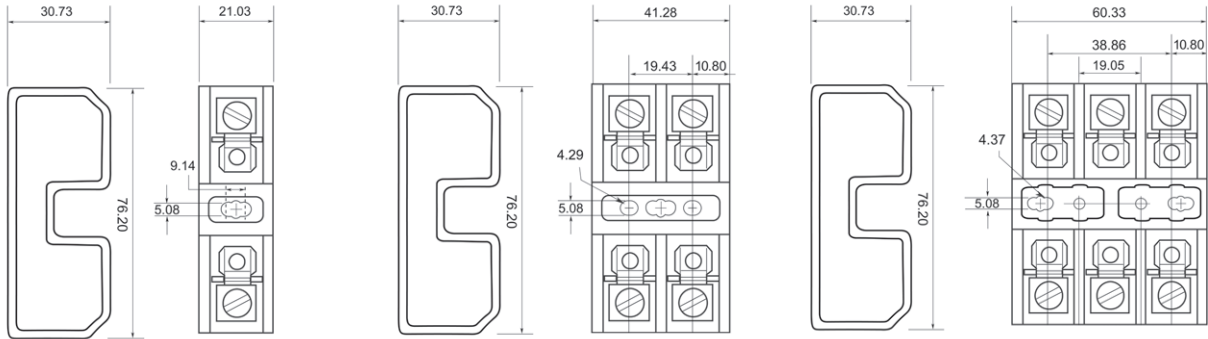
Dimensioni in mm - Dimensions in mm

PORTAFUSIBILI PER FUSIBILI 10x38 - 600V FUSEHOLDERS FOR 10x38 FUSES - 600V

Base 1P BMM603-1SQ - 1P fuse base BMM603-1SQ

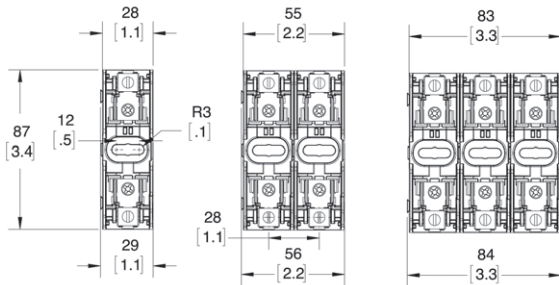
Base 2P BMM603-2SQ - 2P fuse base BMM603-2SQ

Base 3P BMM603-3SQ - 3P fuse base BMM603-3SQ

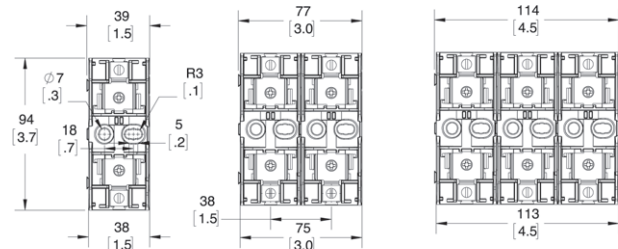


PORTAFUSIBILI PER FUSIBILI CLASSE "J" FUSEHOLDERS FOR FUSES CLASS "J"

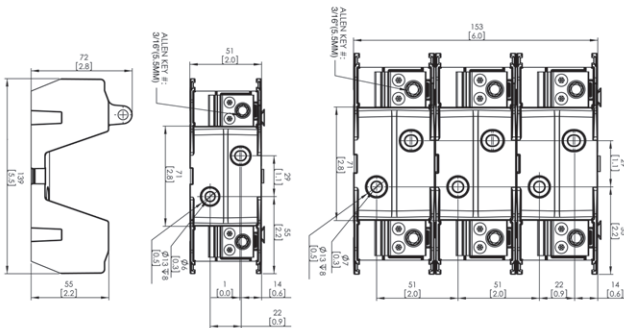
Portafusibili per fusibili 1-60A - Fuseholders for fuses 1-60A



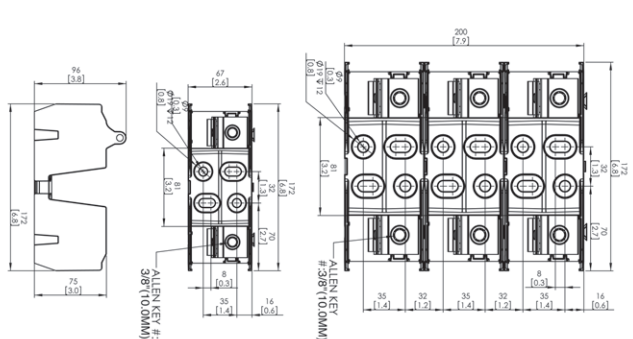
Portafusibili per fusibili 70-100A - Fuseholders for fuses 70-100A



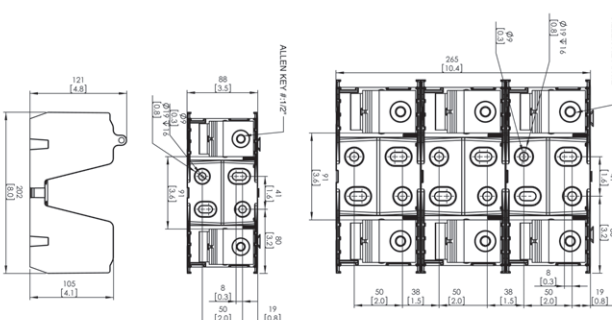
Portafusibili per fusibili 70-100A - Fuseholders for fuses 70-100A



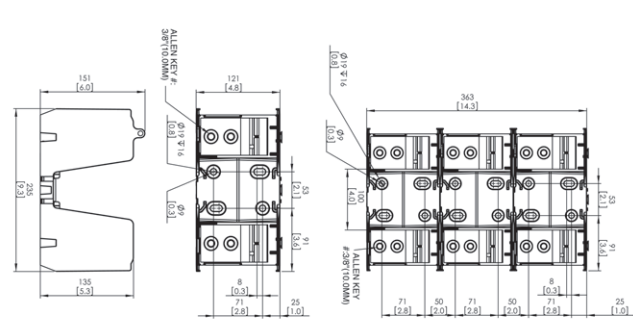
Portafusibili per fusibili 110-200A - Fuseholders for fuses 110-200A



Portafusibili per fusibili 225-400A - Fuseholders for fuses 225-400A



Portafusibili per fusibili 450-600A - Fuseholders for fuses 450-600A



UL / CSA

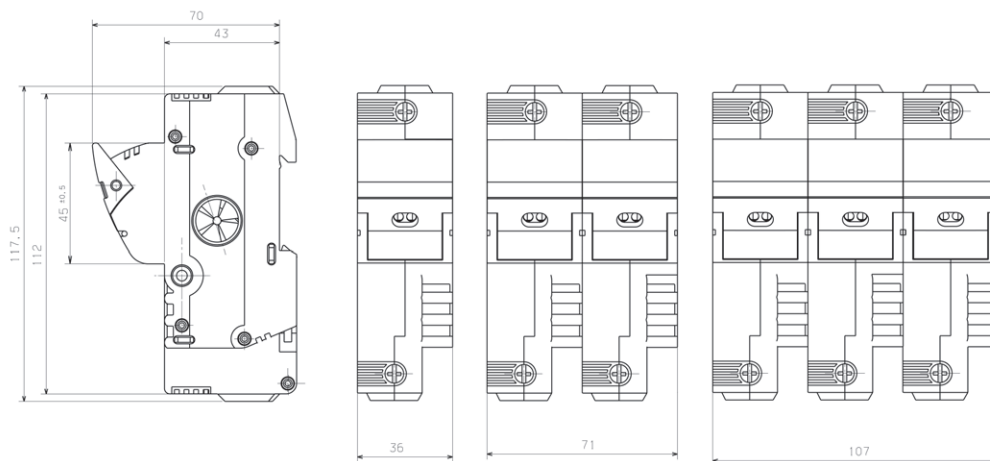
DIMENSIONI E CARATTERISTICHE PORTAFUSIBILI PER FUSIBILI CLASSE "CC" E CLASSE "J"

*DIMENSIONS AND SPECIFICATIONS
FUSEHOLDERS FOR FUSES CLASS "CC" AND CLASS "J"*

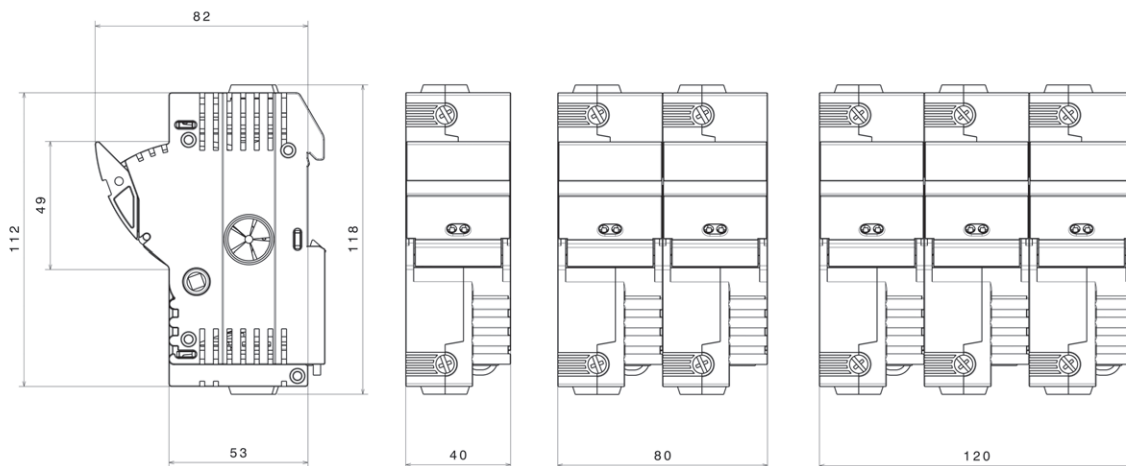
Dimensioni in mm - Dimensions in mm

PORTAFUSIBILI PER FUSIBILI CLASSE "J" - SERIE BCJ FUSEHOLDERS FOR FUSES CLASS "J" - BCJ SERIES

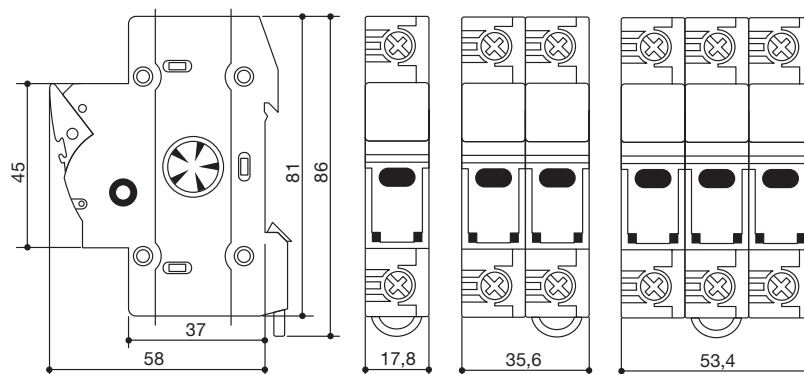
Portafusibili per fusibili 21x57 classe J - Fuseholders for 21x57 class J fuses



Portafusibili per fusibili 27x60 classe J - Fuseholders for 27x60 class J fuses



PORTAFUSIBILI PER FUSIBILI CLASSE "CC" - SERIE BCC FUSEHOLDERS FOR FUSES CLASS "CC" - BCC SERIES



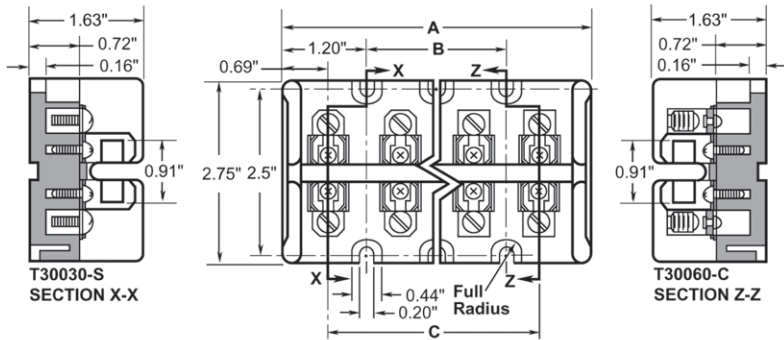
DIMENSIONI E CARATTERISTICHE PORTAFUSIBILI PER FUSIBILI CLASSE "T" - 300V

*DIMENSIONS AND SPECIFICATIONS
FUSEHOLDERS FOR FUSES CLASS "T" - 300V*

Dimensioni in pollici - Dimensions in inches

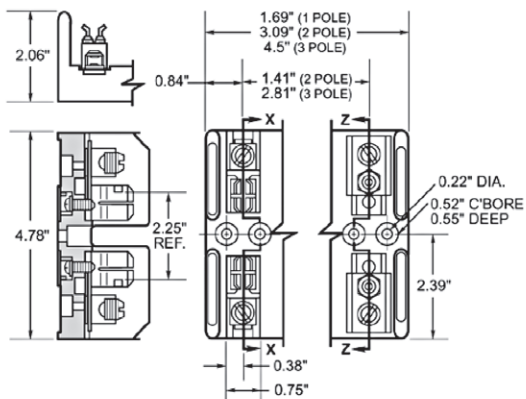
PORTAFUSIBILI PER FUSIBILI CLASSE "T" - 300V FUSEHOLDERS FOR FUSES CLASS "T" - 300V

Portafusibili per fusibili 1-60A - Fuseholders for fuses 1-60A

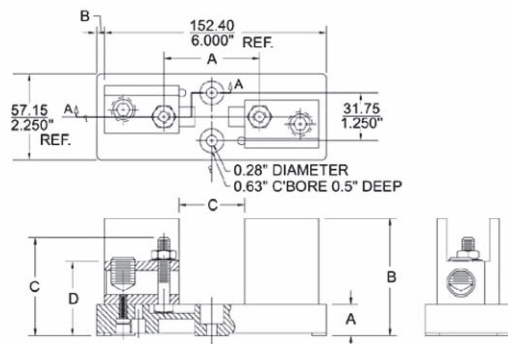


tipo - type	A	B	C
T30030-2	2,41	–	1,03
T30060-2	–	–	–
T30030-3	3,44	1,03	2,06
T30060-3	–	–	–

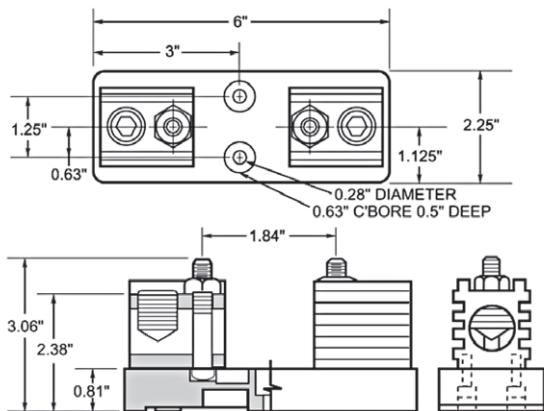
Portafusibili per fusibili 80-100A - Fuseholders for fuses 80-100A



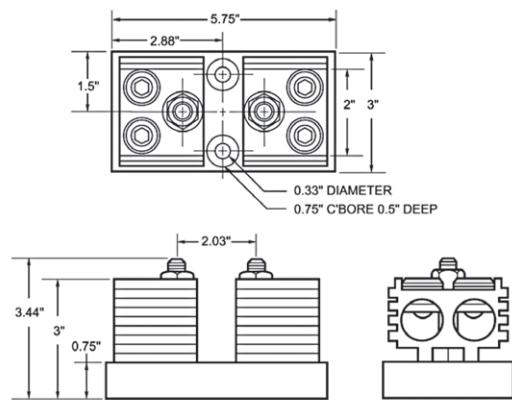
Portafusibili per fusibili 125-200A - Fuseholders for fuses 125-200A



Portafusibili per fusibili 250-400A - Fuseholders for fuses 250-400A



Portafusibili per fusibili 450-600A - Fuseholders for fuses 450-600A



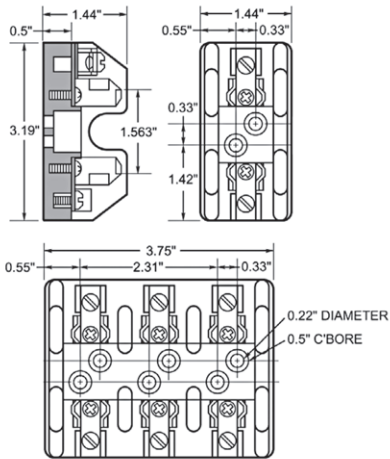
DIMENSIONI E CARATTERISTICHE PORTAFUSIBILI PER FUSIBILI CLASSE "T" - 600V

DIMENSIONS AND SPECIFICATIONS FUSEHOLDERS FOR FUSES CLASS "T" - 600V

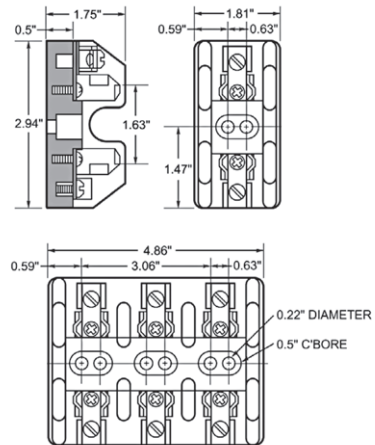
Dimensioni in pollici - Dimensions in inches

PORTAFUSIBILI PER FUSIBILI CLASSE "T" - 600V FUSEHOLDERS FOR FUSES CLASS "T" - 600V

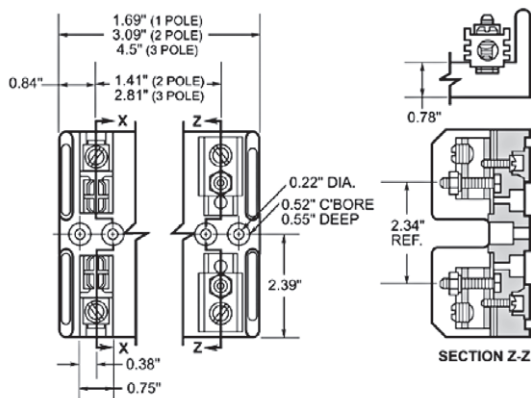
Portafusibili per fusibili 1-30A - Fuseholders for fuses 1-30A



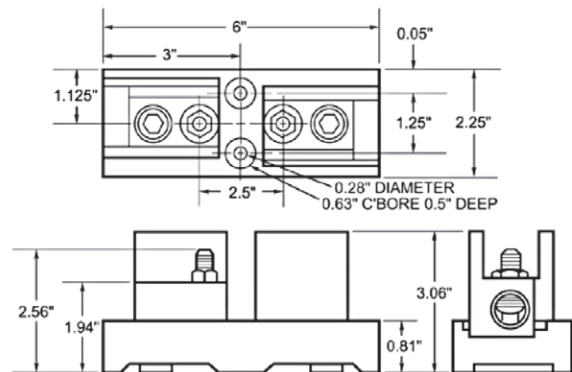
Portafusibili per fusibili 35-60A - Fuseholders for fuses 35-60A



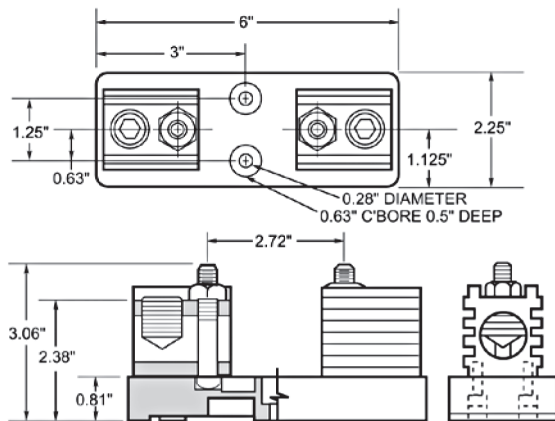
Portafusibili per fusibili 80-100A - Fuseholders for fuses 80-100A



Portafusibili per fusibili 125-200A - Fuseholders for fuses 125-200A



Portafusibili per fusibili 250-400A - Fuseholders for fuses 250-400A



Portafusibili per fusibili 450-600A - Fuseholders for fuses 450-600A

